

**manual
del usuario**

**manual
del usuario**



Metalúrgica Venâncio LTDA
Rua Wilma Helena Kunz, 2469
Fone/Fax: (51) 3793-4300
CEP 95800-000
Venâncio Aires - RS - Brasil

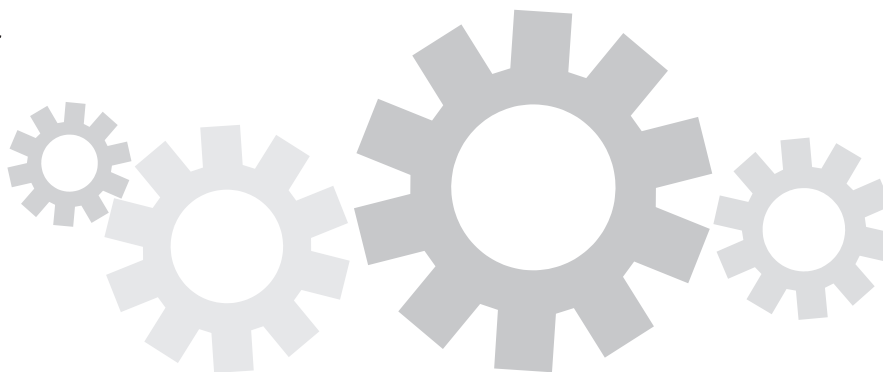
INDÚSTRIA BRASILEIRA

atendimento@venanciometal.com.br
www.venanciometal.com.br

FOGONES A LEÑA

MODELOS

N°00
N°01 | N°02
N°01 | N°02 Gabinete
N°03 Provençal | Barroco
N°03 Provençal | Barroco Gabinete



INDICE

1. INTRODUCCIÓN	2
1.1 ESTIMADO (A) USUARIO (A)	2
1.2. AVISOS IMPORTANTES	2
2. INSTALANDO SU FOGÓN A LEÑA	2
2.1 ATENCIÓN	3
2.2 LOCAL PARA LA INSTALACIÓN	3
2.3 ACCESORIOS	4
2.4 MONTAJE DE LOS PIES	4
2.5 MONTAJE DEL SUPORTE DE Y ANCLAJES	5
2.5.1 MONTAJE DE ANILLOS	5
2.6 MONTAJE DE LA CUBIERTA DE LA PLACA (MODELOS GABINETE)	5
2.7 RECOMENDACIONES DE INSTALACIÓN	6
2.8 MONTAJE DE LA CHIMENEA	7
2.9 CONSEJOS UTILES	11
3.0 CÓMO HACER FUEGO EN EL INVERSO SIN FUMBRE DENTRO DE CASA	12
4. UTILIZANDO SU FOGÓN A LEÑA	13
4.1 INICIANDO EL CALENTAMIENTO	13
4.2 UTILIZANDO EL EQUIPAMIENTO	13
5. LIMPIEZA	14
6. ANÁLISIS Y SOLUCIÓN DE PROBLEMAS	15
7. VISTA EXPLODIDA FOGÓN N°00	16
LISTA DE COMPONENTES FOGÓN N°00	17
8. VISTA EXPLODIDA FOGONES N°01 / N°02 N°01 / N°02 GABINETE	18
LISTA DE COMPONENTES FOGÓN N°01	19
LISTA DE COMPONENTES FOGÓN N°02	20
LISTA DE COMPONENTES FOGÓN N°01 GABINETE	21
LISTA DE COMPONENTES FOGÓN N°02 GABINETE	22
9. VISTA EXPLODIDA FOGONES N°03 PROVENÇAL / BARROCO	23
LISTA DE COMPONENTES FOGONES PROVENÇAL / BARROCO	24
LISTA DE COMPONENTES FOGONES PROVENÇAL / BARROCO GABINETE	25
PLAZO DE GARANTÍA	

PLAZO DE GARANTÍA

LA METALÚRGICA VENÂNCIO LTDA ofrece garantía a los equipamientos fabricados conforme está especificado abajo:

* Todo lo vicio/defecto de fabricación alegado deberá ser analizado solamente por la asistencia técnica autorizada de la marca VENÂNCIO. Cuando comprobado eventual vicio/defecto de fabricación, la reparación será sin costos.

* Los equipamientos reparados sin la autorización de la fábrica o que fueren alterados, desmontados y/o utilizados en desacuerdo con las indicaciones presentes en los manuales respectivos, no serán inclusos por esta garantía.

* La garantía se refiere solamente al uso normal del equipamiento, considerando lo atendimento de las recomendaciones e instrucciones constantes en el manual que acompaña el producto. Para tanto, la marca concede la garantía legal de 3 (tres) meses, a contar de la fecha de la emisión de la nota fiscal de compra, siendo obligatoria su presentación para los atendimientos previstos en este termo de garantía.

* Importante considerar que los vidrios, lámparas, resistencias, contactores, fusibles, relés, solenoides, controladores digitales y termostatos, no son inclusos por esta garantía.

* En lo caso de motores eléctricos, por ser de fabricación de terceros, cuando defectuosos, deberán ser enviados para la Asistencia Técnica autorizada de los mismos.

* Esta garantía se refiere solamente a las piezas y componentes fabricados por la METALÚRGICA VENÂNCIO LTDA, cubriendo, también, los costos de mano de obra en tales conciertos.

* Es responsabilidad del cliente lo comunicado de eventual constatación de vicio/defecto de fabricación del producto a la METALÚRGICA VENÂNCIO LTDA, a través del sector de Postventas, por el teléfono (51) 3793-4343 o por el Canal de Postventas en el website de la fabricante, o, todavía, a través de una de las Asistencias Técnicas autorizadas de la marca, las cuales están disponibilizadas en el website www.venanciometal.com.br.

* En lo caso de equipamientos voluminosos (asadores, hornos, estufas de calentamiento, fogones industriales, etc.), la Asistencia Técnica, cuando necesaria, realizará la visita directo en el establecimiento del cliente. Ya en relación a los equipamientos de pequeña monta (calentadores, chapas, salseras, tachos, sándwiches, fuente de agua, refresqueras, etc.), el cliente deberá, por cuenta propia, encaminarlos a la Asistencia Técnica autorizada de la marca.

* Defectos en la red eléctrica, instalación inadecuada, daños en el transporte realizado por terceros o intemperies invalidarán esta garantía.

IMPORTANTE: *solamente efectuar el montaje del producto con equipamientos de seguridad (anteojos de protección, guantes de cora, etc.) y herramienta adecuado al producto específico. La VENÂNCIO no se responsabiliza por los daños físicos advenidos de la falta de atención a tales cuidados, bien como por la utilización inadecuada del equipamiento, inclusive cuando en funcionamiento.*

LISTA DE COMPONENTES FOGONES PROVENÇAL / BARROCO GABINETE

Item	Descrição	Modelo	Código
1	FUNDO FOG LEN 2GAB2 PROV	TODOS	8.01.03.00000555
2	REGISTRO DIR FOG LEN 2GAB2	DIR	8.01.03.00000078
3	REGISTRO ESQ FOG LEN 2GAB2	ESQ	8.01.03.00000176
3	CONJ LATERAL MENOR FORNO DIR FOG LEN 02	DIR	8.01.03.00001600
3	CONJ LATERAL MENOR FORNO ESQ FOG LEN 02	ESQ	8.01.03.00001650
4	CONJ LATERAL MAIOR FORNO DIR FOG LEN 02	DIR	8.01.03.00001500
4	CONJ LATERAL MAIOR FORNO ESQ FOG LEN 02	ESQ	8.01.03.00001400
5	TAMPA DO FORNO ESMAL FOG LEN 2GAB2 PROV	TODOS	8.01.03.00000087
6	BANDEJA DO FORNO (ESMAL) FOG LEN 2GAB2 PROV	TODOS	8.01.03.00000111
7	LATERAL ESMALTADA FOG LEN GAB2 PROV	TODOS	8.01.03.00000072
8	ESCORA TRAS DA GRELHA FOG LEN 1/2GAB1/2PROV	TODOS	8.01.03.00000036
9	TRILHO Z FOGÕES 1/2/PROV	TODOS	8.01.03.00000154
10	TRAVESSA DO FORNO GALV FOG LEN 2GAB2 PROV	TODOS	8.01.03.00000089
11	ESCORA LAT DA GRELHA FOG LEN 2GAB2 PROV	TODOS	8.01.03.00000039
12	ESCORA INF FRONTAL GRELHA FOG LEN (PALITO)	TODOS	8.01.03.00000155
13	ESCORA DIANTEIRA SUP FOG LEN	TODOS	8.01.03.00000035
14	CONJ REGULADOR REGISTRO FOG LEN2 DIR	DIR	8.01.03.00070000
14	CONJ REGULADOR REGISTRO FOG LEN2 ESQ	ESQ	8.01.03.00060000
15	COSTA DIR FOG LEN 2 PROV	DIR	8.01.03.00000017
15	COSTA ESQ FOG LEN 2 PROV	ESQ	8.01.03.00000182
16	CALÇO DO PÉ FOG LEN 1/2GAB1/2 PROV	TODOS	8.01.03.00000013
17	ALMOFADA EXTERNA AR	TODOS	8.01.03.00000134
18	ALMOFADA EXTERNA CINZA	TODOS	8.01.03.00000135
19	ALMOFADA FOGO FOG LEN 1/2/GAB (F. DESLOC.)	TODOS	8.01.03.00000144
20	ALMOFADA INTERNA AR (CONTRA PORTA)	TODOS	8.01.03.00000133
21	ALMOFADA INTERNA PORTA FOGO	TODOS	8.01.03.00000141
22	CIRCULADOR DO AR FOG LEN 1/2 GAB1/2	TODOS	8.01.03.00000019
23	GUARNIÇÃO PORTA AR E CINZA ALUMÍNIO FOG LEN	TODOS	8.01.03.00000237
24	REFORÇO DA CHAPA FOG LEN 2GAB2	TODOS	8.01.03.00000080
25	REFORÇO PORTA FOGO	TODOS	8.97.01.00002375
26	GAVETA DA CINZA FOG LEN 1/2/PROV	TODOS	8.01.03.00000068
27	GRELHA FOG LEN	TODOS	8.01.03.00001580
28	SAÍDA DA CHAMINÉ RED FOG LEN 1/2GAB1/2 PROV	TODOS	8.01.03.00000084
29	SAÍDA DA CHAMINÉ LISA FOG LEN 1/2GAB1/2 PROV	TODOS	8.01.03.00000082
30	TAMPA DA CHAPA FOG LEN NR.03	TODOS	8.01.03.00000102
31	DOBRADEIRA 2" ACAB. GALVANIZADO PORTA FOGAO LENHA	TODOS	2.80.14.00001001
32	LIMITADOR DA TAMPA FOG LEN 2GAB2	TODOS	8.01.03.00000074
33	ALMOFADA INTERNA CINZA	TODOS	8.01.03.00000132
34	CHAPA N°3 DIR FOG LENHA PROV/BARR	DIR	8.01.03.30003014
34	CHAPA N°3 ESQ FOG LENHA PROV/BARR	ESQ	8.01.03.30006014
35	TAMPINHA CHAPA 1/2/PROV	TODOS	8.01.03.30003008
36	TAMPA SAÍDA CHAMINÉ FOG LEN	TODOS	8.01.03.00000162
37	ESCORA DO VARÃO ESQUERDA	PROVENÇAL	2.80.38.00000128
37	ESCORA DO VARÃO ESQUERDA OURO VELHO	BARROCO	2.80.38.00000131
38	ESCORA DO VARÃO DIREITA	PROVENÇAL	2.80.38.00000127
38	ESCORA DO VARÃO DIREITA OURO VELHO	BARROCO	2.80.38.00000130
39	ESCORA DO VARÃO ABERTA	PROVENÇAL	2.80.38.00000125
39	ESCORA DO VARÃO ABERTA OURO VELHO	BARROCO	2.80.38.00000122
40	VARÃO FRENTE FOG LENHA	PROVENÇAL	8.01.03.00000115
40	VARÃO FRENTE FOG LENHA	BARROCO	8.01.03.00000247
41	VARÃO LATERAL FOG LENHA	PROVENÇAL	8.01.03.00000119
41	VARÃO LATERAL FOG LENHA	BARROCO	8.01.03.00000246
42	ARGOLA CHAPA 1/2/PROV	TODOS	8.01.03.30003009
43	CONJ ESTILIZADO FOG LEN	PROVENÇAL	2.80.38.00000588
43	CONJ ESTILIZADO FOG LEN OURO VELHO	BARROCO	2.80.38.00000589
44	CONJ BÓTÃO FOG LEN PROV	PROVENÇAL	8.01.03.00030000
44	CONJ BÓTÃO FOG LEN OURO VELHO	BARROCO	8.01.03.00080000
45	TUOLO FUNDO	TODOS	2.40.12.00004444
46	TUOLO LATERAL	TODOS	2.40.12.00003333

* Para solicitação de peças, deverá ser informado, como observação, a sua cor e, se for o caso, estampa florida.

1. INTRODUCCIÓN

1.1 ESTIMADO (A) USUARIO (A)

Parabienes por la adquisición de su nuevo equipamiento Venancio, usted adquirió un producto de calidad y de fácil utilización. Para garantizar esta calidad, que se traduce en eficiencia, allá de un proyecto elaborado y testado meticulosamente, los componentes son siempre los más adecuados, resultando en una ecuación costo/beneficio siempre positiva para el usuario. Por lo más, recomendamos la lectura atenta de este manual. Cualquier duda, consúltelo. **IMPORTANTE:** las orientaciones sobre instalación contenidas en este manual sirven para todos los modelos de fogones a leña fabricados por la Venancio, independiente de su color o acabado.

1.2 AVISOS IMPORTANTES

- * Conserve con cuidado este manual. Él es y será muy útil en la hora de sacar las dudas. Consúltelo.
- * La instalación debe ser realizada de acuerdo con las instrucciones del fabricante y por personas calificadas y autorizadas.
- * Para eventuales reparos, entre en contacto exclusivamente con un Asistente Técnico Autorizado por el fabricante y solicite piezas de reposición originales.
- * Lo no cumplimiento de los avisos contenidos en este manual puede comprometer su seguridad.
- * El fabricante se reserva el derecho de modificar, en cualquier momento y sin aviso previo, el contenido de este manual.
- * Este aparato no se destina a la utilización por personas (inclusive niños) con capacidades físicas, sensoriales o mentales reducidas, o por personas con falta de experiencia y conocimiento, a menos que tengan recibido instrucciones referentes a la utilización del aparato o están bajo la supervisión de una persona responsable por su seguridad. Debe tomarse providencias para que niños no jueguen con el equipamiento.

* **JAMÁS** utilice combustibles inflamables tales como solventes, gasolina, alcohol, diesel, tiner, querosene, etc., para promover el encendido del fuego, bajo pena de colocar en riesgo la propia vida y la integridad del fogón. Para esto, utilice apenas papeles y astillas.

- * No guarde sustancias explosivas, tales como aerosol o un propulsor inflamable en este aparato.
- * No almacene nada debajo del fogón a leña como por ejemplo leña dentro de cajas de cartón, pues se puede, por un descuido, cayeren chispas cuando sea abierto el horno. Jamás se debe retirar los pies del fogón y apoyar lo mismo sobre una caja de madera o cualquier otro objeto que pueda servir de apoyo. Siempre utilice su fogón a leña apoyándolo en los pies que acompañan el producto.

* Evite lo contacto con el equipamiento en cuanto está siendo calentado. Si sea necesario, utilice guantes térmicos.

- * Mantenga la puerta del horno siempre cerrada, evitando, así, que salten chispas para fuera.
- * La Venancio no aconseja lo acondicionamiento de leña en el horno y/o invernadero de su fogón, debido al riesgo de que el calor generado pueda provocar la quema en local impropio, bajo pena de causar un incendio. Caso lo fin sea solamente para secado de la leña, hágalo por un corto tiempo y bajo vigilancia.

* El calentamiento de las manijas es normal, por lo tanto, para abrir o cerrar las puertas de la estufa, use un guante o paño para protegerse las manos.

2. INSTALANDO SU FOGÓN A LEÑA

2.1 ATENCIÓN

Usted recibirá su Fogón a Leña lacrado (ver lacre abajo), envuelto en un plástico retráctil protector (conforme imagen al lado). El kit de accesorios estará acondicionado dentro de una caja cerrada y sellada, en lo interior del horno. Si la caja no está sellada o casa aparezca violada, verifique si todos los ítems que componen el kit están presentes (ver ítem 2.3 ACCESORIOS, en la página 4). Caso esto no está de acuerdo, verifique con la tienda cual lo procedimiento correcto para resolver, pues la Venancio no se responsabilizará por equipamientos comercializados fuera de este padrón.

- Para un mejor desempeño, el fogón debe estar siempre NIVELADO. Si el llano sea inclinado o irregular, providencie su nivelamento. Para tanto, utilice un vaso de agua sobre el producto o una regla de nivel.

- **ATENCIÓN:** los pies del fogón no son regulables, caso necesario utilice tacos para nivelar el producto.

- **ATENCIÓN 2:** algunas piezas, por ser esmaltadas, pueden presentar pequeñas variaciones de LACRE tonalidad en los colores, eso no caracteriza defecto en el producto.



ATENÇÃO

VOCÊ RECEBERÁ O SEU FOGÃO A LENHA TOTALMENTE LACRADO, ENVOLTO EM UM PLÁSTICO RETRÁTIL PROTETOR. O KIT DE ACCESÓRIOS É O MANUAL DE INSTRUÇÕES, ESTANDO ACONDICIONADOS DENTRO DE UMA CAIXA FECHADA E LACRADA, NO INTERIOR DO FORNO. CASO ISTO NÃO ESTEJA DE ACORDO, VERIFIQUE COM A LOJA QUAL O PROCEDIMENTO CORRETO PARA RESOLVER, POIS A VENANCIO NÃO SE RESPONSABILIZARÁ POR FOGÕES COMERCIALIZADOS FORA DESTA MARCA.

● FRÁGIL ● NÃO BATER ● PEÇAS ESMALTADAS

LER E SEGUIR TODAS AS ORIENTAÇÕES CONSTANTES NO MANUAL DE INSTRUÇÕES, PRINCIPALMENTE SOBRE A INSTALAÇÃO DA CHAMINÉ.

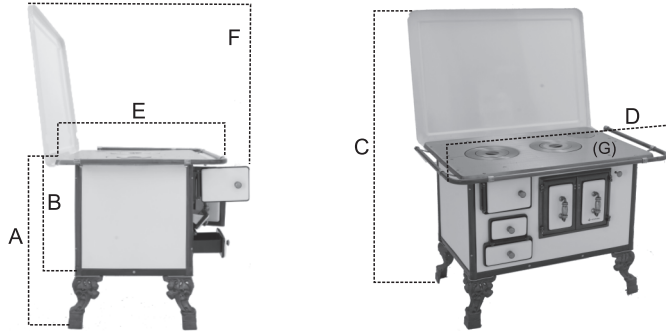
2.2 LOCAL PARA LA INSTALACIÓN

- No instale su fogón al lado de refrigeradores.
- Nunca haga la instalación próximo a materiales inflamables, como por ejemplo: cortinas, paños, etc.
- Nunca instale el equipamiento en locales que tengan corrientes de aire, próximo a ventanas o puertas.
- Jamás instale su fogón sobre llanos plásticos, alfombras o similares.
- Caso el local sea de llano de madera, recomendamos acondicionar el fogón sobre una chapa de metal o material de albañilería.
- ATENCIÓN: Respete a distancia mínima de 20cm para todos los lados del fogón, en relación a otros muebles.

MEDIDAS (Aproximado)

	Nº 00	Nº 01	Nº 02	Nº 1G	Nº 2G	Nº03 Provençal / Barroco	Nº03 Gabinete Provençal / Barroco
Altura con pie (A)	710	710	730	790	790	730	790
Altura sin pie (B)	490	485	485	710	710	485	710
Altura total (C)		1240	1310	1240	1410	1310	1410
Ancho (D)	390	950	1000	950	1000	1035	1035
Profundidad (E)	420	590	630	590	630	710	710
Profundidad total (F)		760	850	760	850	880	880
Chapa (G)	395 x 420	810 x 500	860 x 550	820 x 520	860 x 550	910 x 630	910 x 630

* medidas en mm (milímetros)



2.3 ACCESORIOS

Los accesorios están disponibles dentro de la cocina.

En los modelos 01, 02 y 03 con o sin gabinete, los varones recto y curvos están acondicionados debajo de la placa, ya el resto de los accesorios estará en una caja acondicionada en el interior del horno (kit de accesorios). ATENCIÓN: el horno se compone de 2 (dos) bandejas (una sirve como fondo del horno y la otra se coloca en el centro del mismo), están acondicionadas una sobre la otra, debajo del kit de accesorios.

En el modelo 00 el juego de pies está acondicionado dentro del horno, el kit de accesorios (anclas y tornillos del varón) está dentro del cajón de las cenizas y el juego de barras está almacenado dentro de la cocina en el lado izquierdo (vista frontal), por lo tanto para retirarlo se debe también retirar el cajón de las cenizas.

Compruebe en la tabla siguiente la relación de accesorios y su ubicación.

MODELOS	Nº 00	Nº 01	Nº 02	Nº 01G	Nº 02G	Nº03 Provençal / Barroco	Nº03 Gabinete Provençal / Barroco
SOPORTES LATERALES							
Escora cerrada (derecha) *	1	1	1	1	1	1	1
Escora cerrada (izquierda) *	1	1	1	1	1	1	1
Escora abierta *	4	4	4	4	4	4	4
Tornillo cabeza barcaza *	6	6	6	6	6	6	6
Tuerca *	6	6	6	6	6	6	6
Soporte recto ** *	1	1	1	1	1	1	1
Soporte curvo ** *	2	2	2	2	2	2	2
PIES							
Arandela *	4	4	4	4	4	4	4
Tuerca *	4	4	4	4	4	4	4
Pies *	4	4	4	4	4	4	4
CHAPA							
Tapa de la salida de la chimenea (hierro fundido) *	-	1	1	1	1	1	1
Tapa mayor *	-	1	-	1	-	-	-
Tapa menor *	1	1	2	1	2	2	2
Anillo *	1	1	2	1	2	2	2
Adaptador salida de la chimenea (chapa) *	-	1	1	1	1	1	1
OTROS							
Manual del Usuario *	1	1	1	1	1	1	1
Tapa de la salida de la chimenea trasera (cuadrada) *	-	1	1	1	1	1	1
Bandeja (para medio del horno) ***	-	1	1	1	1	1	1

* caja interior del horno / **debajo de la chapa / *** interior del horno (Excepto fogón 00) (Excepto fogón 00) (Excepto fogón 00)

Quando el fogón acompañar la tapa, que es opcional (excepto modelos Gabinete), la misma deberá estar sellada y acompañar el kit de accesorios para la instalación. Vea en el cuadro abajo lo que compone ese kit.

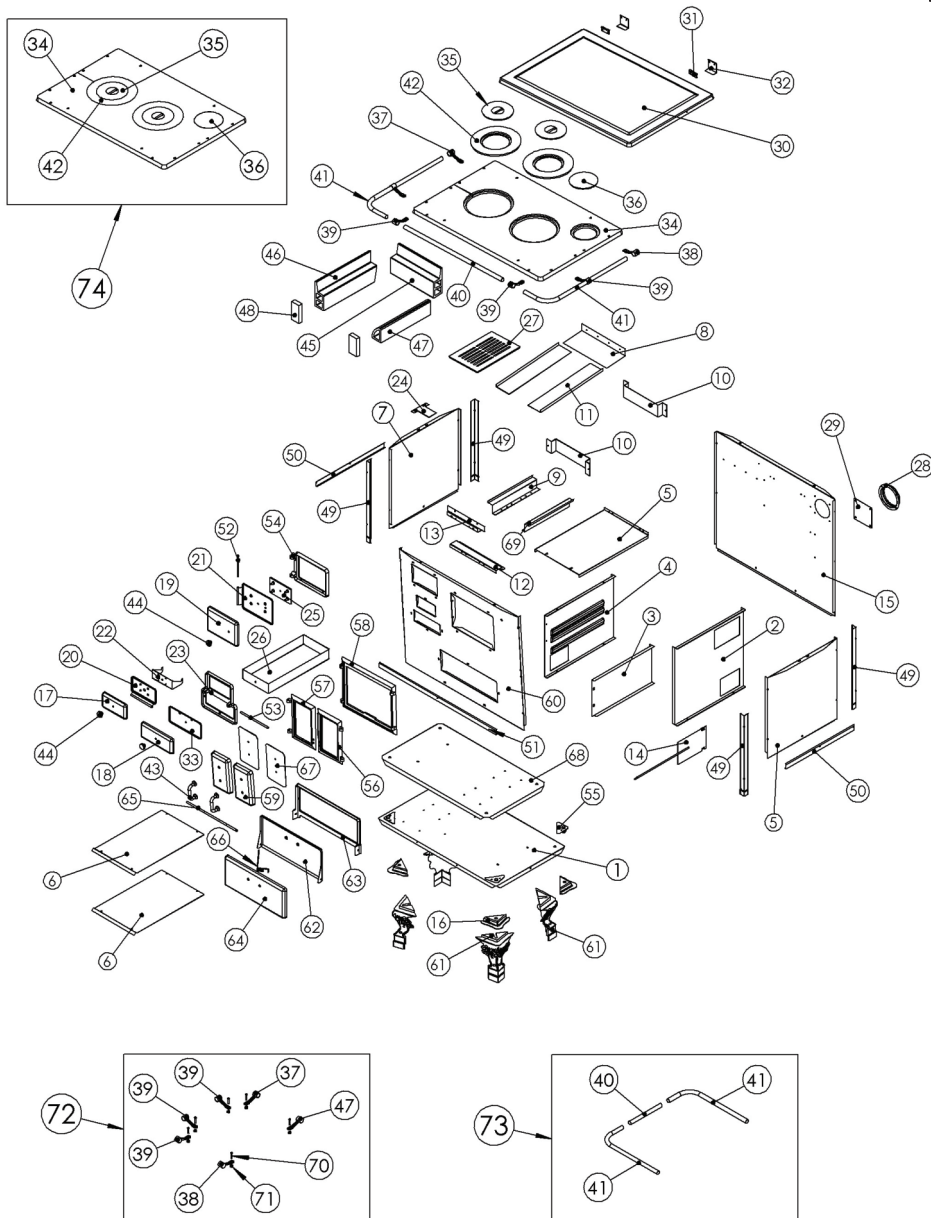
Bisagra	2
Cubierta limitador	2
Tuerca	8
Tornillo (largo)	4
Tornillo (corto)	4
Arandela	4
Tapa	1

LISTA DE COMPONENTES FOGONES PROVENÇAL / BARROCO

Item	Descrição	Modelo	Código
1	FUNDO FOG LEN 2GAB2 PROV	TODOS	8.01.03.0000055
2	REGISTRO DIR FOG LEN 2GAB2	DIR	8.01.03.0000078
	REGISTRO ESQ FOG LEN 2GAB2	ESQ	8.01.03.0000176
3	CONJ LATERAL MENOR FORNO DIR FOG LEN 02	DIR	8.01.03.0000160
	CONJ LATERAL MENOR FORNO ESQ FOG LEN 02	ESQ	8.01.03.0000165
4	CONJ LATERAL MAIOR FORNO DIR FOG LEN 02	DIR	8.01.03.0000150
	CONJ LATERAL MAIOR FORNO ESQ FOG LEN 02	ESQ	8.01.03.0000140
5	TAMPA DO FORNO ESMAL FOG LEN 2GAB2 PROV	TODOS	8.01.03.0000087
6	BANDEJA DO FORNO (ESMAL) FOG LEN 2GAB2 PROV	TODOS	8.01.03.0000011
7	LATERAL ESMALTADA FOG LEN 2 PROV	TODOS	8.01.03.0000070
8	ESCORRA TRAS DA GRELHA FOG LEN 1/2GAB1/2PROV	TODOS	8.01.03.0000036
9	TRILHO Z FOGOES 1/2PROV	TODOS	8.01.03.00000154
10	TRAVESSA DO FORNO GALV FOG LEN 2GAB2 PROV	TODOS	8.01.03.0000089
11	ESCORRA LAT DA GRELHA FOG LEN 2GAB2 PROV	TODOS	8.01.03.0000039
12	ESCORRA INF FRONTAL GRELHA FOG LEN (PALITO)	TODOS	8.01.03.00000155
13	ESCORRA DIANTEIRA SUP FOG LEN	TODOS	8.01.03.0000035
14	CONJ REGULADOR REGISTRO FOG LEN2 DIR	DIR	8.01.03.0000700
	CONJ REGULADOR REGISTRO FOG LEN2 ESQ	ESQ	8.01.03.0006000
15	COSTA DIR FOG LEN 2 PROV	DIR	8.01.03.0000015
	COSTA ESQ FOG LEN 2 PROV	ESQ	8.01.03.00000178
16	CAIÇO DO PÉ FOG LEN 1/2GAB1/2 PROV	TODOS	8.01.03.0000013
17	ALMOFADA EXTERNA AR	TODOS	8.01.03.00000134
18	ALMOFADA EXTERNA CINZA	TODOS	8.01.03.00000135
19	ALMOFADA FOGO FOG LEN 1/2GAB (F. DESLOC.)	TODOS	8.01.03.00000144
20	ALMOFADA INTERNA AR (CONTRA PORTA)	TODOS	8.01.03.00000133
21	ALMOFADA INTERNA PORTA FOGO	TODOS	8.01.03.00000141
22	CIRCULADOR DO AR FOG LEN 1/2 GAB1/2	TODOS	8.01.03.0000019
23	GUARNIÇÃO PORTA AR E CINZA ALUMINIO FOG LEN	TODOS	8.01.03.0000237
24	REFORÇO DA CHAPA FOG LEN 2GAB2	TODOS	8.01.03.0000080
25	REFORÇO PORTA FOGO	TODOS	8.97.01.00002375
26	GAVETA DA CINZA FOG LEN 1/2PROV	TODOS	8.01.03.0000068
27	GRELHA FOG LEN	TODOS	8.01.03.00001580
28	SAIDA DA CHAMINÉ RED FOG LEN 1/2GAB1/2 PROV	TODOS	8.01.03.0000084
29	SAIDA DA CHAMINÉ LISA FOG LEN 1/2GAB1/2 PROV	TODOS	8.01.03.0000082
30	TAMPA DA CHAPA FOG LEN NR.03	TODOS	8.01.03.00000102
31	DOBRADICA 2" ACAB. GALVANIZADO PORTA FOGAO LENHA	TODOS	2.80.14.00001001
32	LIMITADOR DA TAMPA FOG LEN 2GAB2	TODOS	8.01.03.0000074
33	ALMOFADA INTERNA CINZA	TODOS	8.01.03.00000132
34	CHAPA N°3 DIR FOG LENHA PROV/BARR	DIR	8.01.03.30003014
	CHAPA N°3 ESQ FOG LENHA PROV/BARR	ESQ	8.01.03.30006014
35	TAMPINHA CHAPA 1/2PROV	TODOS	8.01.03.30003008
36	TAMPA SAIDA CHAMINÉ FOG LEN	TODOS	8.01.03.00000162
	ESCORRA DO VARÃO ESQUERDA	PROVENÇAL	2.80.38.00000128
	ESCORRA DO VARÃO ESQUERDA OURO VELHO	BARROCO	2.80.38.00000131
	ESCORRA DO VARÃO DIREITA	PROVENÇAL	2.80.38.00000127
	ESCORRA DO VARÃO DIREITA OURO VELHO	BARROCO	2.80.38.00000130
	ESCORRA DO VARÃO ABERTA	PROVENÇAL	2.80.38.00000125
	ESCORRA DO VARÃO ABERTA OURO VELHO	BARROCO	2.80.38.00000122
40	VARÃO FRENTE FOG LENHA	PROVENÇAL	8.01.03.00000115
		BARROCO	8.01.03.00000247
41	VARÃO LATERAL FOG LENHA	PROVENÇAL	8.01.03.00000119
		BARROCO	8.01.03.00000246
42	ARGOLA CHAPA 1/2PROV	TODOS	8.01.03.30003009
43	CONJ ESTILIZADO FOG LEN	PROVENÇAL	2.80.38.00000588
	CONJ ESTILIZADO FOG LEN OURO VELHO	BARROCO	2.80.38.00000589
44	CONJ BOTÃO FOG LEN PROV	PROVENÇAL	8.01.03.00030000
	CONJ BOTÃO FOG LEN OURO VELHO	BARROCO	8.01.03.00080000
45	TIUO FUNDO	TODOS	2.40.12.00004444
46	TIUO LATERAL	TODOS	2.40.12.00003333
47	TIUO PALITO	TODOS	2.40.12.00002222
48	TIUOLETAS	TODOS	2.40.12.00005321
49	CANTONEIRA FOG LEN 00/1/2 PROV INOX	TODOS	8.01.03.00000029
50	CEMALHA LATERAL FOG LEN 2GAB2 INOX	TODOS	8.01.03.00000027
51	CEMALHA FRENTE FOG LEN 2GAB2 INOX	TODOS	8.01.03.00000025
52	EIXO PORTA FOGO FOG LEN	TODOS	8.01.03.00000161
53	EIXO ALMOFADA AR E CINZA	TODOS	8.01.03.00000147
54	GUARNIÇÃO PORTA FOGO ALUMINIO FOG LEN	TODOS	8.01.03.00000238
55	CONJ TRIÂNGULO PARAF E PORCA FOG LEN	TODOS	8.01.03.00020000
56	PORTA FORNO DIREITA ALUM FOG LEN PROV	TODOS	8.01.03.00000232
57	PORTA FORNO ESQUERDA ALUM FOG LEN PROV	TODOS	8.01.03.00000233
58	MARCO PORTA FORNO ALUM FOG LEN PROV	TODOS	8.01.03.00000231
59	ALMOFADA DUPLA DO FORNO FOG LEN PROV	TODOS	8.01.03.00000007
	FRENTE DIR ESMAL FOG LEN 2	DIR	8.01.03.00000942
60	FRENTE ESQ ESMAL FOG LEN 2	ESQ	8.01.03.00000945
61	PE F. FUNDIRIO FOG LEN PROV	TODOS	8.01.03.00000201

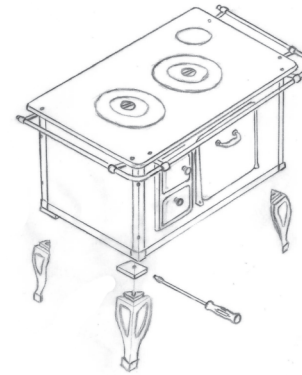
Para solicitar piezas, deben ser informados, como la observación, su color y, si procede, la florida o vaquita.

9. VISTA EXPLODIDA FOGONES N°03 PROVENÇAL / BARROCO N°03 PROVENÇAL / BARROCO GABINETE



2.4 MONTAJE DE LOS PIES

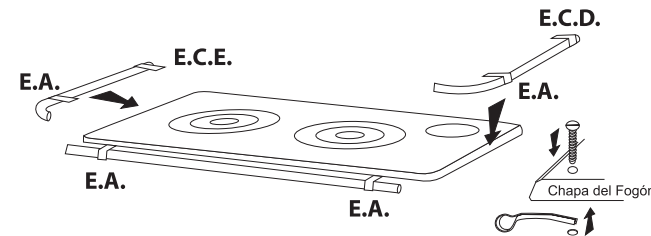
Para la correcta colocación de los PIES de su fogón, siga las instrucciones a seguir:



- 1º - Con mucho cuidado, acueste el fogón de modo que las espaldas se queden para el llano;
- 2º - Remueva las calzas de madera con o auxilio de una herramienta (llave de fenda)
- 3º - Encaje los pies en los tornillos, hasta encostar en las calzas de acero, localizados en el fondo del fogón.
- 5º - Híncalos bien, utilizando las tuercas y arandelas.
- 6º - Después de poner todos los pies, traiga el fogón para su posición normal, **irguiéndolo** sin apoyar los pies en el llano, pues esto puede causar serios daños a los pies del producto y, también, al fondo, eliminando la garantía.

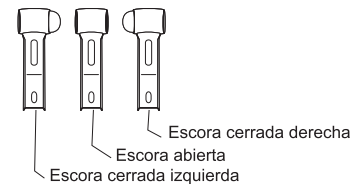
2.5 MONTAJE DEL SUPORTE Y ESCORAS

- 1º - Coloque los tornillos de arriba para abajo, en los agujeros existentes en la superficie de la chapa.
- 2º - Encaje las escoras en los tornillos y pre hinque las mismas colocando las tuercas con la mano.
- 3º - Las escoras CERRADAS deben ser encajadas en los tornillos laterales de la parte de tras de la chapa.
- 4º - Después todas las escoras prefijadas, encaje el soporte recto en las escoras frontales y los soportes cortos en las escoras laterales y, también, en una de las escoras frontales.
- 5º - Alinea bien los soportes con la chapa y, con lo auxilio de una llave de fenda y una llave de boca, vaya apretando los tornillos, cuidando para no sacar las escoras de los lugares pre definidos.



LEYENDA

- E.A. = Escora abierta
- E.C.D. = Escora cerrada Derecha
- E.C.E. = Escora cerrada Izquierda



DOS MODELOS DE ESCORAS:

- Escora Abierta (cuatro unidades) que fija las partes centrales de las barras que forman el soporte;
- Escora cerrada (dos unidades) que fija y limita lo inicio y lo fin de las barras del soporte.

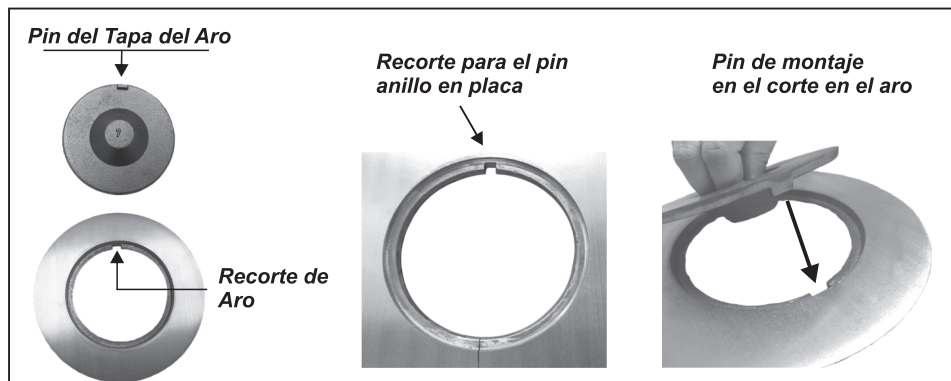
ATENCIÓN

AL MOVIMENTAR EL FOGÓN, NUNCA SOPORTELO O ÉRGALO POR LOS SOPORTES LATERALES O FRONTAL. PARA ESO, MUÉVALO SEGURANDO POR LA PARTE INFERIOR DEL EQUIPAMIENTO, DONDE SON FIJADOS LOS PIES.

2.5.1 MONTAJE DE ANILLOS

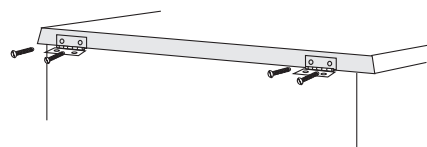
La placa tiene un dispositivo de seguridad para fijar el anillo y la tapa, evitando que se muevan al momento de la limpieza.

Al insertar el anillo, el pasador debe encajar en el corte de la placa y proceder de la misma manera que la tapa del anillo.



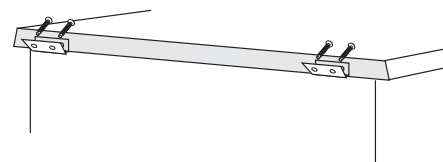
2.6 MONTAJE DE LA TAPA DE LA CHAPA (MODELOS GABINETE)

La tapa acompaña los modelos con gabinete, siendo ítem **opcional** en los otros modelos.



1º PASO

- Sujeta las bisagras en la parte de tras de la chapa, donde hay los orificios (utilizando los tornillos largos y las tuercas que acompañan la misma). Las articulaciones de las bisagras, en cada una de ellas, deberán posicionarse de modo a permitir lo desplazamiento de una chapa por arriba de la otra,

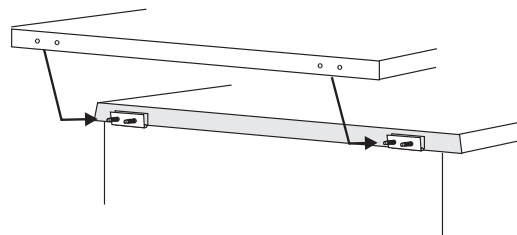


3º PASO

- Encaje la tapa de forma que los orificios de la misma puedan ser atravesados por los tornillos ya colocados en las bisagras.

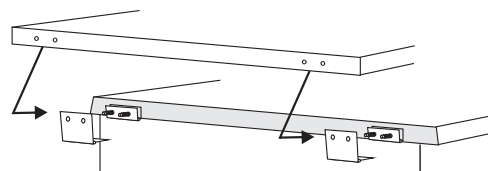
2º PASO

- Introduzca los tornillos cortos en los orificios restantes de las bisagras. Tome cuidado de mantener las cabezas de los tornillos vueltos para las cabezas de los ya fijados a las bisagras en la chapa.



4º PASO

- Por último, encaje lo limitador de la tapa en los tornillos y arandelas, cuelgue las tuercas fijando, así, la tapa y lo limitador de la tapa en las bisagras.



LISTA DE COMPONENTES FOGÓN N°02 GABINETE

FOGÃO A LENHA N°02 GABINETE			
Item	Descrição	Modelo	Código
1	FUNDO FOG LEN 2GAB2	TODOS	8.01.03.00000055
2	REGISTRO DIR FOG LEN 2GAB2	DIR	8.01.03.00000078
	REGISTRO ESQ FOG LEN 2GAB2	ESQ	8.01.03.00000176
3	CONJ LATERAL MENOR FORNO DIR FOG LEN 02	DIR	8.01.03.00001600
	CONJ LATERAL MENOR FORNO ESQ FOG LEN 02	ESQ	8.01.03.00001650
4	CONJ LATERAL MAIOR FORNO DIR FOG LEN 02	DIR	8.01.03.00001500
	CONJ LATERAL MAIOR FORNO ESQ FOG LEN 02	ESQ	8.01.03.00001400
5	TAMPA DO FORNO ESMAL FOG LEN 2GAB2	TODOS	8.01.03.00000087
6	BANDEJA DO FORNO (ESMAL) FOG LEN 2GAB2	TODOS	8.01.03.00000011
7	LATERAL ESMALT FOG LEN GAB2	TODOS	8.01.03.00000071
8	ESCORA TRAS DA GRELHA FOG LEN 1/2GAB1/2PROV	TODOS	8.01.03.00000036
9	FRENTE DIR ESMAL FOG LEN GAB2	DIR	8.01.03.00000048
	FRENTE ESQ ESMAL FOG LEN GAB2	ESQ	8.01.03.00000051
10	TRILHO Z FOGÕES 1/2/PROV	TODOS	8.01.03.00000154
11	TRAVESSA DO FORNO GALV FOG LEN 2GAB2	TODOS	8.01.03.00000089
12	ESCORA LAT DA GRELHA FOG LEN 2GAB2	TODOS	8.01.03.00000039
13	ESCORA INF FRONTAL GRELHA FOG LEN	TODOS	8.01.03.00000153
14	ESCORA DIANTEIRA SUP FOG LEN	TODOS	8.01.03.00000035
15	CONJ REGULADOR REGISTRO FOG LEN2 DIR	DIR	8.01.03.00070000
	CONJ REGULADOR REGISTRO FOG LEN2 ESQ	ESQ	8.01.03.00060000
16	COSTA DIR FOG LEN GAB2	DIR	8.01.03.00000017
	COSTA ESQ FOG LEN GAB2	ESQ	8.01.03.00000182
17	PE FOG LEN GABINETE	TODOS	8.01.03.00000235
18	CALÇO DO PÉ FOG LEN 1/2GAB1/2 PROV	TODOS	8.01.03.00000013
19	ALMOFADA EXTERNA AR	TODOS	8.01.03.00000134
20	ALMOFADA EXTERNA CINZA	TODOS	8.01.03.00000135
21	ALMOFADA FOGO FOG LEN 1/2GAB (F. DESLOC.)	TODOS	8.01.03.00000144
22	ALMOFADA INTERNA AR (CONTRA PORTA)	TODOS	8.01.03.00000133
23	ALMOFADA INTERNA PORTA FOGO	TODOS	8.01.03.00000141
24	FORRO DA ALMOFADA DO FORNO FOG LEN 2GAB2	TODOS	8.01.03.00000063
25	EIXO PORTA FORNO FOG LEN 2GAB2	TODOS	8.01.03.00000107
26	CIRCULADOR DO AR FOG LEN 1/2 GAB1/2	TODOS	8.01.03.00000019
27	GUARNIÇÃO PORTA AR E CINZA ALUMÍNIO FOG LEN	TODOS	8.01.03.00000237
28	GUARNIÇÃO PORTA FORNO ALUMÍNIO FOG LEN N°2	TODOS	8.01.03.00000240
29	MOLA REF N 350 P/ PORTA FORNO FOG LEN	TODOS	4.02.05.00350350
30	REFORÇO DA CHAPA FOG LEN 2GAB2	TODOS	8.01.03.00000080
31	REFORÇO PORTA FOGO	TODOS	8.97.01.00002375
32	GAVETA DA CINZA FOG LEN 1/2/PROV	TODOS	8.01.03.00000068
33	GRELHA FOG LEN	TODOS	8.01.03.00001580
34	SAÍDA DA CHAMINÉ RED FOG LEN 1/2GAB1/2 PROV	TODOS	8.01.03.00000084
35	SAÍDA DA CHAMINÉ LISA FOG LEN 1/2GAB1/2 PROV	TODOS	8.01.03.00000082
36	TAMPA DA CHAPA FOG LEN 2GAB2	TODOS	8.01.03.00000101
37	DOBRADICA 2" ACAB. GALVANIZADO PORTA FOGAO LENHA	TODOS	2.80.14.00001001
38	LIMITADOR DA TAMPA FOG LEN 2GAB2	TODOS	8.01.03.00000074
39	ALMOFADA INTERNA CINZA	TODOS	8.01.03.00000132
40	ALMOFADA DO FORNO FOG LEN 2GAB2	TODOS	8.01.03.00000006
41	CHAPA N°2 DIR	DIR	8.01.03.30003013
	CHAPA N°2 ESQ	ESQ	8.01.03.30005013
42	TAMPINHA CHAPA 1/2/PROV	TODOS	8.01.03.30003008
43	TAMPA SAÍDA CHAMINÉ FOG LEN	TODOS	8.01.03.00000162
44	ESCORA DO VARÃO ESQUERDA	TODOS	2.80.38.00000128
45	ESCORA DO VARÃO DIREITA	TODOS	2.80.38.00000127
46	ESCORA DO VARÃO ABERTA	TODOS	2.80.38.00000125
47	VARÃO FRENTE FOG LENHA 2GAB2	TODOS	8.01.03.00000114
48	VARÃO LATERAL FOG LENHA 2GAB2	TODOS	8.01.03.00000119
49	ARGOLA CHAPA 1/2/PROV	TODOS	8.01.03.30003009
50	PUXADOR GOLEIRA	TODOS	2.80.38.00000123
51	CONJ BOTÃO FOG LEN	TODOS	8.01.03.00010000
52	TUJOLO FUNDO	TODOS	2.40.12.00004444

53	TUJOLO LATERAL	TODOS	2.40.12.00003333
54	TUJOLO PALITO	TODOS	2.40.12.00002222
55	TUJOLETAS	TODOS	2.40.12.00005321
56	CANTONEIRA FOG LEN GAB1/2 PROV INOX	TODOS	8.01.03.00000030
57	CEMALHA LATERAL FOG LEN 2GAB2 INOX	TODOS	8.01.03.00000027
58	CEMALHA FRENTE FOG LEN 2GAB2 INOX	TODOS	8.01.03.00000025
59	EIXO PORTA FOGO FOG LEN	TODOS	8.01.03.00000161
60	EIXO ALMOFADA AR E CINZA	TODOS	8.01.03.00000147
61	GUARNIÇÃO PORTA FOGO ALUMÍNIO FOG LEN	TODOS	8.01.03.00000238
62	CONJ TRIÂNGULO PARAF E PORCA FOG LEN	TODOS	8.01.03.00002000
63	ALMOFADA INTERNA GABINETE FOG LEN	TODOS	8.01.03.00000138
64	GUARNIÇÃO PORTA GABINETE FOG LEN	TODOS	8.01.03.00000203
65	ALMOFADA EXTERNA GABINETE FOG LEN	TODOS	8.01.03.00000004
66	EIXO DA MOLA LUXO FOG LEN GAB1/2 PROV	TODOS	8.01.03.00000108
67	MOLA REF N 350 P/ PORTA FORNO FOG LENHA	TODOS	4.02.05.00350350
68	FUNDO RECORTADO FOG LEN GAB2 PROV	TODOS	8.01.03.00000210
69	TRILHO L FUNDO FOG LEN	TODOS	8.01.03.00000094
70	PARAFUSO CAB CHATA 1/4"x1.1/4" ZB	TODOS	2.60.01.04635317
71	PORCA SEXT 1/4" BAIXA	TODOS	2.60.02.06335020
72	CONJ KIT ESCORA FOG LEN 01/02	TODOS	8.01.03.00001014
73	CONJ VARÃO FOG LEN 02	TODOS	8.01.03.00000250
		DIR	8.01.03.00002900
		ESQ	8.01.03.00002950

Para solicitar piezas, deben ser informados, como la observación, su color y, si procede, la florida o vaquita.

LISTA DE COMPONENTES FOGÓN Nº01 GABINETE

FOGÃO A LENHA Nº01 GABINETE			
Item	Descrição	Modelo	Código
1	FUNDO FOG LEN 1GAB1	TODOS	8.01.03.00000054
2	REGISTRO DIR FOG LEN 1GAB1	DIR	8.01.03.00000077
2	REGISTRO ESQ FOG LEN 1GAB1	ESQ	8.01.03.00000174
3	LATERAL DIR FORNO FOG LEN Nº1 DIR	DIR	8.01.03.00000170
3	LATERAL DIR FORNO FOG LEN Nº1 ESQ	ESQ	8.01.03.00000172
4	LATERAL ESQ FORNO FOG LEN Nº1 DIR	DIR	8.01.03.00000171
4	LATERAL ESQ FORNO FOG LEN Nº1 ESQ	ESQ	8.01.03.00000173
5	TAMPA DO FORNO ESMAL FOG LEN 1GAB1	TODOS	8.01.03.00000086
6	BANDEJA DO FORNO (ESMAL) FOG LEN 1GAB1	TODOS	8.01.03.00000010
7	LATERAL ESMALT FOG LEN GAB1	TODOS	8.01.03.00000071
8	ESCORA TRAS DA GRELHA FOG LEN 1/2GAB1/2PROV	TODOS	8.01.03.00000038
9	FRENTE DIR ESMAL FOG LEN GAB1	DIR	8.01.03.00000047
9	FRENTE ESQ ESMAL FOG LEN GAB1	ESQ	8.01.03.00000050
10	TRILHO Z FOGOES 1,2 E PROVENCAL	TODOS	8.01.03.00000154
11	TRAVESSA DO FORNO GALV FOG LEN 1GAB1	TODOS	8.01.03.00000088
12	ESCORA LAT DA GRELHA FOG LEN 1GAB1	TODOS	8.01.03.00000038
13	ESCORA INF FRONTAL GRELHA FOG LEN Nº1 E Nº2	TODOS	8.01.03.00000155
14	ESCORA DIANTEIRA SUP FOG LEN	TODOS	8.01.03.00000035
15	CONJ REGULADOR REGISTRO FOG LEN1 DIR	DIR	8.01.03.00040000
15	CONJ REGULADOR REGISTRO FOG LEN1 ESQ	ESQ	8.01.03.00050000
16	COSTA DIR FOG LEN GAB1	DIR	8.01.03.00000016
16	COSTA ESQ FOG LEN GAB1	ESQ	8.01.03.00000181
17	PÉ FOG LEN GABINETE	TODOS	8.01.03.00000235
18	CALÇO DO PÉ FOG LEN 1/2GAB1/2 PROV	TODOS	8.01.03.00000013
19	ALMOFADA EXTERNA AR	TODOS	8.01.03.00000134
20	ALMOFADA EXTERNA CINZA	TODOS	8.01.03.00000135
21	ALMOFADA FOGO FOG LEN 1/2/GAB (F. DESLOC.)	TODOS	8.01.03.00000144
22	ALMOFADA INTERNA AR (CONTRA PORTA)	TODOS	8.01.03.00000133
23	ALMOFADA INTERNA PORTA FOGO	TODOS	8.01.03.00000141
24	FORRO DA ALMOFADA DO FORNO FOG LEN 1GAB1	TODOS	8.01.03.00000062
25	EIXO PORTA FORNO FOG LEN 1GAB1	TODOS	8.01.03.00000108
26	CIRCULADOR DO AR FOG LEN 1/2 GAB1/2	TODOS	8.01.03.00000019
27	GUARNIÇÃO PORTA AR E CINZA ALUMÍNIO FOG LEN	TODOS	8.01.03.00000237
28	GUARNIÇÃO PORTA FORNO ALUMÍNIO FOG LEN Nº1	TODOS	8.01.03.00000239
29	MOLA REF N 350 P/ PORTA FORNO FOG LENHA	TODOS	4.02.05.00350350
30	REFORÇO DA CHAPA FOG LEN 1GAB1	TODOS	8.01.03.00000079
31	REFORÇO PORTA FOGO	TODOS	8.97.01.00002375
32	GAVETA DA CINZA FOG LEN PROV	TODOS	8.01.03.00000068
33	GRELHA FOG LEN 00/1	TODOS	8.01.03.000001581
34	SAÍDA DA CHAMINÉ RED FOG LEN 1/2GAB1/2 PROV	TODOS	8.01.03.00000084
35	SAÍDA DA CHAMINÉ LISA FOG LEN 1/2GAB1/2 PROV	TODOS	8.01.03.00000082
36	TAMPA DA CHAPA FOG LEN 1GAB1	TODOS	8.01.03.00000100
37	DOBRODICA 2ª ACAB. GALVANIZADO PORTA FOGAO LENHA	TODOS	2.80.14.00001001
38	LIMITADOR DA TAMPA FOG LEN 1GAB1	TODOS	8.01.03.00000074
39	ALMOFADA INTERNA CINZA	TODOS	8.01.03.00000132
40	ALMOFADA DO FORNO FOG LEN 1GAB1	TODOS	8.01.03.00000005
41	CHAPA Nº1 DIR	DIR	8.01.03.30003012
41	CHAPA Nº1 ESQ	ESQ	8.01.03.30004013
42	TAMPÃO CHAPA 00/01	TODOS	8.01.03.30003007

43	TAMPA SAÍDA CHAMINÉ FOG LEN	TODOS	8.01.03.00000162
44	ESCORA DO VARÃO ESQUERDA	TODOS	2.80.38.00000128
45	ESCORA DO VARÃO DIREITA	TODOS	2.80.38.00000127
46	ESCORA DO VARÃO ABERTA	TODOS	2.80.38.00000125
47	VARÃO FRENTE FOG LENHA 1GAB1	TODOS	8.01.03.00000112
48	VARÃO LATERAL FOG LENHA 1GAB1	TODOS	8.01.03.00000117
49	ARGOLA CHAPA 1/2PROV	TODOS	8.01.03.30003009
50	PUXADOR GOLEIRA	TODOS	2.80.38.00000123
51	CONJ BOTAO FOG LEN	TODOS	8.01.03.00010000
52	TUOLO FUNDO	TODOS	2.40.12.00004444
53	TUOLO LATERAL	TODOS	2.40.12.00003333
54	TUOLO PALITO	TODOS	2.40.12.00002222
55	TUOLETAS	TODOS	2.40.12.00005321
56	CANTONEIRA FOG LEN GAB1/2 PROV INOX	TODOS	8.01.03.00000030
56	CANTONEIRA DIR FOG LEN GAB1 INOX	TODOS	8.01.03.00000033
56	CANTONEIRA ESQ FOG LEN GAB1 INOX	TODOS	8.01.03.00000034
57	CEMALHA LATERAL FOG LEN 1GAB1 INOX	TODOS	8.01.03.00000026
58	CEMALHA FRENTE FOG LEN 1GAB1 INOX	TODOS	8.01.03.00000024
59	EIXO PORTA FOGO FOG LEN	TODOS	8.01.03.00000161
60	EIXO ALMOFADA AR E CINZA	TODOS	8.01.03.00000147
61	GUARNIÇÃO PORTA FOGO ALUMÍNIO FOG LEN	TODOS	8.01.03.00000238
62	CONJ TRIÂNGULO PARAF E PORCA FOG LEN	TODOS	8.01.03.00000000
63	ALMOFADA INTERNA GABINETE FOG LEN	TODOS	8.01.03.00000138
64	GUARNIÇÃO PORTA GABINETE FOG LEN	TODOS	8.01.03.00000203
65	ALMOFADA EXTERNA GABINETE FOG LEN	TODOS	8.01.03.00000004
66	EIXO DA MOLA LUXO FOG LEN GAB1/2 PROV	TODOS	8.01.03.00000108
67	MOLA REF N 350 P/ PORTA FORNO FOG LENHA	TODOS	4.02.05.00350350
68	FUNDO RECORTADO FOG LEN GAB1	TODOS	8.01.03.00000208
69	TRILHO L FUNDO FOG LEN	TODOS	8.01.03.00000094
70	PARAFUSO CAB CHATA 1/4"x1.1/4" ZB	TODOS	2.60.01.04635317
71	PORCA SEXT 1/4" BAIXA	TODOS	2.60.02.06335020
72	CONJ KIT ESCORA FOG LEN 01/02	TODOS	8.01.03.00010114
73	CONJ VARÃO FOG LEN 01	TODOS	8.01.03.00002400
74	CONJ CHAPA FOG LEN 01	DIR	8.01.03.00002800
74		ESQ	8.01.03.00002850

* Para solicitar peças, deben ser informados, como la observación, su color y, si procede, la florida o vaquita.

2.7 RECOMENDACIONES DE INSTALACIÓN

Montar las chimeneas en las fogones de leña Venâncio

DEBAJO DE LAS IMÁGENES Y MEDIDAS EXTERNAS DE LOS ACCESORIOS DE CHIMENEA

FOGONES 01, 02 Y 03, CON O SIN GABINETE
Tienen salida trasera a la derecha o izquierda, considerando la estufa vista de frente y por en el chapa.



Salida de chimenea

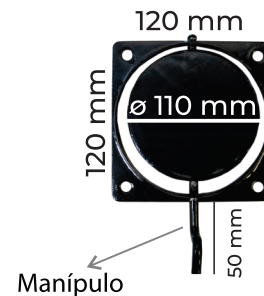


Si la chimenea no se ajusta al adaptador enviado por la fábrica, encontrará este "collar para estufas" en tiendas que venden chimeneas. Él debe ser montado y fijado en la placa de la estufa para luego colocar la chimenea. **Este accesorio no está incluido con el producto.**

FOGONES 00

No hay opción para salir de la placa, siendo solo trasera. Este modelo no tiene registro frontal, como los otros, en este, el registro está en el enchufe de la chimenea y es controlado por un mango.

Salida de chimenea



Registro que regula la salida del humo, 95 mm de diámetro.

Consideraciones importantes sobre todos los modelos de fogones de leña Venâncio

- La chimenea debe colocarse en el exterior del accesorio;
- La chimenea debe estar muy cerca de la toma de corriente, evitando la entrada de aire, lo que provocaría que el humo regrese por encima y por debajo de la placa o a través de la puerta de incendios;
- El diámetro de la chimenea debe ser de 110 mm;
- La medida del diámetro de los accesorios se refiere a la parte externa;

2.8 MONTAJE DE LA CHIMENEA

ATENCIÓN

La chimenea deberá quedarse por lo menos 1 metro arriba de la punta superior del tejado. Eso va a evitar los problemas con los redemones de viento. Es imprescindible lo uso de un sombrero (cobertura de la chimenea) del tipo AUTOMÁTICO (que se disloca conforme el viento), pues esto facilitará la salida del humo. Evite cerrar lo topo de la chimenea con placas, llanos o losas. Vea en las ilustraciones abajo.



- OPCIONES DE SALIDAS

Disponemos modelos con salida de la chimenea en la chapa y trasera. Cuando su instalación se der por la salida directo en la chapa, no será viable lo uso de la tapa, excepto como ítem meramente decorativo. En el caso de los modelos N°00, la salida se dará apenas en la parte trasera.

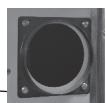
Existen dos tipos de instalación de la chimenea, siguen abajo:



Salida optativa en a chapa

SALIDA EN LA PARTE TRASERA DEL FOGÓN

- Encaje el caño que conduce el humo hasta la chimenea directamente en la conexión que hay en la parte trasera del equipamiento. OBS.: la salida optativa que hay en la chapa debe ser mantenida cerrada utilizando la tapa de la salida de la chimenea, en hierro fundido, que acompaña el kit de accesorios.



Detalle de la Salida en la parte trasera

SALIDA POR LA CHAPA

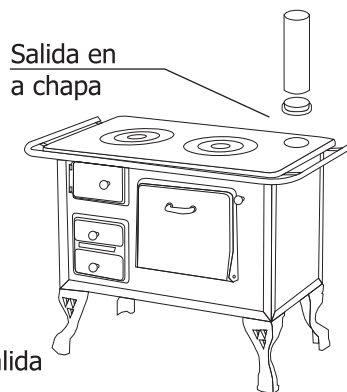
- Cuando la salida de la chimenea sea por arriba, o sea, en el orificio que se queda en la chapa del fogón, se debe utilizar una conexión, adaptador de la salida de la chimenea (imagen abajo) que acompaña el kit de accesorios, entre el fogón y el caño de la chimenea. OBS.: la salida optativa en la trasera del fogón debe ser cerrada con la tapa de la salida de la chimenea (cuadrada, detalle abajo) que acompaña el conjunto de accesorios, utilizando los tornillos que ya están en la salida trasera.



Detalle de la Tapa de la Salida de la Chimenea (cuadrada).



Adaptador de la salida de la chimenea (chapa)



Salida en a chapa

LISTA DE COMPONENTES FOGÓN N°02

FOGÃO A LENHA N°02			
Item	Descrição	Modelo	Código
1	FUNDO FOG LEN 2GAB2	TODOS	8.01.03.0000055
2	REGISTRO DIR FOG LEN 2GAB2	DIR	8.01.03.0000078
	REGISTRO ESQ FOG LEN 2GAB2	ESQ	8.01.03.0000176
3	CONJ LATERAL MENOR FORNO DIR FOG LEN 02	DIR	8.01.03.00001600
	CONJ LATERAL MENOR FORNO ESQ FOG LEN 02	ESQ	8.01.03.00001650
4	CONJ LATERAL MAIOR FORNO DIR FOG LEN 02	DIR	8.01.03.00001500
	CONJ LATERAL MAIOR FORNO ESQ FOG LEN 02	ESQ	8.01.03.00001400
5	TAMPA DO FORNO ESMAL FOG LEN 2GAB2	TODOS	8.01.03.0000087
6	BANDEJA DO FORNO (ESMAL) FOG LEN 2GAB2	TODOS	8.01.03.0000011
7	LATERAL ESMALT FOG LEN 2	TODOS	8.01.03.0000070
8	ESCORA TRAS DA GRELHA FOG LEN 1/2GAB1/2PROV	TODOS	8.01.03.0000036
9	FRENTE DIR ESMAL FOG LEN 2	DIR	8.01.03.0000042
	FRENTE ESQ ESMAL FOG LEN 2	ESQ	8.01.03.0000045
10	TRILHO Z FOGÕES 1/2PROV	TODOS	8.01.03.00000154
11	TRAVESSA DO FORNO GALV FOG LEN 2GAB2	TODOS	8.01.03.0000089
12	ESCORA LAT DA GRELHA FOG LEN 2GAB2	TODOS	8.01.03.0000039
13	ESCORA INF FRONTAL GRELHA FOG LEN	TODOS	8.01.03.00000155
14	ESCORA DIANTEIRA SUP FOG LEN	TODOS	8.01.03.0000035
15	CONJ REGULADOR REGISTRO FOG LEN2 DIR	DIR	8.01.03.0007000
	CONJ REGULADOR REGISTRO FOG LEN2 ESQ	ESQ	8.01.03.0006000
16	COSTA DIR FOG LEN 2	DIR	8.01.03.0000015
	COSTA ESQ FOG LEN 2	ESQ	8.01.03.00000178
17	PE FOG LEN C/ LOGO VAZADO	TODOS	8.01.03.00000234
18	CALÇO DO PÉ FOG LEN 1/2GAB1/2 PROV	TODOS	8.01.03.0000013
19	ALMOFADA EXTERNA AR	TODOS	8.01.03.00000134
20	ALMOFADA EXTERNA CINZA	TODOS	8.01.03.00000135
21	ALMOFADA FOGO FOG LEN 1/2GAB (F. DESLOC.)	TODOS	8.01.03.00000144
22	ALMOFADA INTERNA AR (CONTRA PORTA)	TODOS	8.01.03.00000133
23	ALMOFADA INTERNA PORTA FOGO	TODOS	8.01.03.00000141
24	FORRO DA ALMOFADA DO FORNO FOG LEN 2GAB2	TODOS	8.01.03.0000063
25	EIXO PORTA FORNO FOG LEN 2GAB2	TODOS	8.01.03.00000107
26	CIRCULADOR DO AR FOG LEN 1/2 GAB1/2	TODOS	8.01.03.00000019
27	GUARNIÇÃO PORTA AR E CINZA ALUMINIO FOG LEN	TODOS	8.01.03.00000237
28	GUARNIÇÃO PORTA FORNO ALUMINIO FOG LEN N°2	TODOS	8.01.03.00000240
29	MOLA REF N 350 P/ PORTA FORNO FOG LEN	TODOS	4.02.05.00350350
30	REFORÇO DA CHAPA FOG LEN 2GAB2	TODOS	8.01.03.0000080
31	REFORÇO PORTA FOGO	TODOS	8.97.01.00002375
32	GAVETA DA CINZA FOG LEN 1/2PROV	TODOS	8.01.03.0000068
33	GRELHA FOG LEN	TODOS	8.01.03.00001580
34	SAÍDA DA CHAMINÉ RED FOG LEN 1/2GAB1/2 PROV	TODOS	8.01.03.0000084
35	SAÍDA DA CHAMINÉ LISA FOG LEN 1/2GAB1/2 PROV	TODOS	8.01.03.0000082
36	TAMPA DA CHAPA FOG LEN 2GAB2	TODOS	8.01.03.00000101
37	DOBRADEIRA 2" ACAB. GALVANIZADO PORTA FOGAO LENHA	TODOS	2.80.14.00001001
38	LIMITADOR DA TAMPA FOG LEN 2GAB2	TODOS	8.01.03.00000074
39	ALMOFADA INTERNA CINZA	TODOS	8.01.03.00000132
40	ALMOFADA DO FORNO FOG LEN 2GAB2	TODOS	8.01.03.00000006
41	CHAPA N°2 DIR	DIR	8.01.03.30003013
	CHAPA N°2 ESQ	ESQ	8.01.03.30005013
42	TAMPINHA CHAPA 1/2PROV	TODOS	8.01.03.30003008
43	TAMPA SAÍDA CHAMINÉ FOG LEN	TODOS	8.01.03.00000162
44	ESCORA DO VARÃO ESQUERDA	TODOS	2.80.38.00000128
45	ESCORA DO VARÃO DIREITA	TODOS	2.80.38.00000127
46	ESCORA DO VARÃO ABERTA	TODOS	2.80.38.00000125
47	VARÃO FRENTE FOG LENHA 2GAB2	TODOS	8.01.03.00000114
48	VARÃO LATERAL FOG LENHA 2GAB2	TODOS	8.01.03.00000119
49	ARGOLA CHAPA 1/2PROV	TODOS	8.01.03.30003009
50	PUXADOR GOLEIRA	TODOS	2.80.38.00000123
51	CONJ BOTAÓ FOG LEN	TODOS	8.01.03.00010000
52	TUOLO FUNDO	TODOS	2.40.12.00004444

* Para solicitar piezas, deben ser informados, como la observación, su color y, si procede, la florida o vaquita.

LISTA DE COMPONENTES FOGÓN N°01

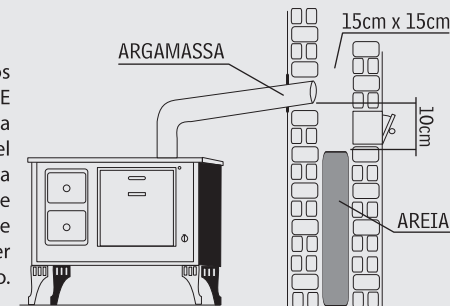
FOGÃO A LENHA N°01			
Item	Descrição	Modelo	Código
1	FUNDO FOG LEN 1GAB1	TODOS	8.01.03.00000054
2	REGISTRO DIR FOG LEN 1GAB1	DIR	8.01.03.00000077
	REGISTRO ESQ FOG LEN 1GAB1	ESQ	8.01.03.00000174
3	CONJ LATERAL MENOR FORNO DIR FOG LEN 01	DIR	8.01.03.00000700
	CONJ LATERAL MENOR FORNO ESQ FOG LEN 01	ESQ	8.01.03.00000750
4	CONJ LATERAL MAIOR FORNO DIR FOG LEN 01	DIR	8.01.03.00000400
	CONJ LATERAL MAIOR FORNO ESQ FOG LEN 01	ESQ	8.01.03.00000800
5	TAMPA DO FORNO ESMAL FOG LEN 1GAB1	TODOS	8.01.03.00000086
6	BANDEJA DO FORNO (ESMAL) FOG LEN 1GAB1	TODOS	8.01.03.00000010
7	LATERAL ESMALT FOG LEN 1	TODOS	8.01.03.00000069
8	ESCORRA TRÁS DA GRELHA FOG LEN 1/2GAB1/2PROV	TODOS	8.01.03.00000036
9	FRENTE DIR ESMAL FOG LEN 1	DIR	8.01.03.00000041
	FRENTE ESQ ESMAL FOG LEN 1	ESQ	8.01.03.00000044
10	TRILHO Z FOGÕES 1,2 E PROVENCAL	TODOS	8.01.03.00000154
11	TRAVESSA DO FORNO GALV FOG LEN 1GAB1	TODOS	8.01.03.00000088
12	ESCORRA LAT DA GRELHA FOG LEN 1GAB1	TODOS	8.01.03.00000038
13	ESCORRA INF FRONTAL GRELHA FOG LEN N°1 E N°2	TODOS	8.01.03.00000155
14	ESCORRA DIANTEIRA SUP FOG LEN	TODOS	8.01.03.00000035
	CONJ REGULADOR REGISTRO FOG LEN1 DIR	DIR	8.01.03.00040000
	CONJ REGULADOR REGISTRO FOG LEN1 ESQ	ESQ	8.01.03.00050000
16	COSTA DIR FOG LEN 1	DIR	8.01.03.00000014
	COSTA ESQ FOG LEN 1	ESQ	8.01.03.00000177
17	PÉ FOG LEN C/ LOGO VAZADO	TODOS	8.01.03.00000234
18	CAÇÓ DO PÉ FOG LEN 1-2GAB1/2 PROV	TODOS	8.01.03.00000013
19	ALMOFADA EXTERNA AR	TODOS	8.01.03.00000134
20	ALMOFADA EXTERNA CINZA	TODOS	8.01.03.00000135
21	ALMOFADA FOGO FOG LEN 1/2GAB (F. DESLOC.)	TODOS	8.01.03.00000144
22	ALMOFADA INTERNA AR (CONTRA PORTA)	TODOS	8.01.03.00000133
23	ALMOFADA INTERNA PORTA FOGO	TODOS	8.01.03.00000141
24	FORRO DA ALMOFADA DO FORNO FOG LEN 1GAB1	TODOS	8.01.03.00000062
25	EIXO PORTA FORNO FOG LEN 1GAB1	TODOS	8.01.03.00000106
26	CIRCULADOR DO AR FOG LEN 1/2 GAB 1/2	TODOS	8.01.03.00000019
27	GUARNIÇÃO PORTA AR E CINZA ALUMÍNIO FOG LEN	TODOS	8.01.03.00000237
28	GUARNIÇÃO PORTA FORNO ALUMÍNIO FOG LEN N°1	TODOS	8.01.03.00000239
29	MOLA REF N 350 P/ PORTA FORNO FOG LENHA	TODOS	4.02.05.00350350
30	REFORÇO DA CHAPA FOG LEN 1GAB1	TODOS	8.01.03.00000079
31	REFORÇO PORTA FOGO	TODOS	8.97.01.00002375
32	GAVETA DA CINZA FOG LEN PROV	TODOS	8.01.03.00000068
33	GRELHA FOG LEN 00/1	TODOS	8.01.03.00001581
34	SAÍDA DA CHAMINÉ RED FOG LEN 1/2GAB1/2 PROV	TODOS	8.01.03.00000084
35	SAÍDA DA CHAMINÉ LISA FOG LEN 1/2GAB1/2 PROV	TODOS	8.01.03.00000082
36	TAMPA DA CHAPA FOG LEN 1GAB1	TODOS	8.01.03.00000100
37	DOBRADICA 2° ACAB. GALVANIZADO PORTA FOGAO LENHA	TODOS	2.80.14.00001001
38	LIMITADOR DA TAMPA FOG LEN 1GAB1	TODOS	8.01.03.00000074
39	ALMOFADA INTERNA CINZA	TODOS	8.01.03.00000132
40	ALMOFADA DO FORNO FOG LEN 1GAB1	TODOS	8.01.03.00000005
41	CHAPA N°1 DIR	DIR	8.01.03.30003012
	CHAPA N°1 ESQ	ESQ	8.01.03.30004013
42	TAMPÃO CHAPA 00/01	TODOS	8.01.03.30003007

43	TAMPA SAÍDA CHAMINÉ FOG LEN	TODOS	8.01.03.00000162
44	ESCORRA DO VARÃO ESQUERDA	TODOS	2.80.38.00000128
45	ESCORRA DO VARÃO DIREITA	TODOS	2.80.38.00000127
46	ESCORRA DO VARÃO ABERTA	TODOS	2.80.38.00000125
47	VARÃO FRENTE FOG LENHA 1GAB1	TODOS	8.01.03.00000112
48	VARÃO LATERAL FOG LENHA 1GAB1	TODOS	8.01.03.00000117
49	ARGOLA CHAPA 1/2/PROV	TODOS	8.01.03.30003009
50	PUXADOR GOLEIRA	TODOS	2.80.38.00000123
51	CONJ BOTÃO FOG LEN	TODOS	8.01.03.00001000
52	TUJOLO FUNDO FOGAO A LENHA	TODOS	2.40.12.00004444
53	TUJOLO LATERAL FOGAO A LENHA	TODOS	2.40.12.00003333
54	TUJOLO PALITO 2 FOGAO A LENHA	TODOS	2.40.12.00002222
55	TUJOLETAS	TODOS	2.40.12.00005321
	CANTONEIRA FOG LEN 00/1/2 PROV INOX	TODOS	8.01.03.00000029
56	CANTONEIRA DIR CORTADA FOG LEN 1 INOX	TODOS	8.01.03.00000031
	CANTONEIRA ESQ CORTADA FOG LEN 1 INOX	TODOS	8.01.03.00000032
57	CEMALHA LATERAL FOG LEN 1GAB1 INOX	TODOS	8.01.03.00000026
58	CEMALHA FRENTE FOG LEN 1GAB1 INOX	TODOS	8.01.03.00000024
59	EIXO PORTA FOGO FOG LEN	TODOS	8.01.03.00000161
60	EIXO ALMOFADA AR E CINZA	TODOS	8.01.03.00000147
61	GUARNIÇÃO PORTA FOGO ALUMÍNIO FOG LEN	TODOS	8.01.03.00000238
62	CONJ TRIÂNGULO PARAF E PORCA FOG LEN	TODOS	8.01.03.00020000

* Para solicitar peças, deben ser informados, como la observación, su color y, si procede, la florida o vaquita.

ATENCIÓN - Chimeneas Albañilería

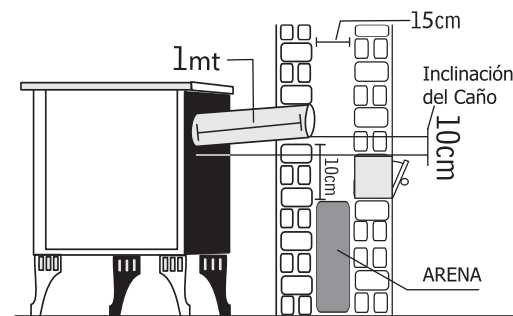
La sección interna de la chimenea de albañilería para los fogones, no debe ser inferior a 15 CENTÍMETROS DE DIAMETRO. En los casos en que la base interna de la chimenea sea muy abajo del caño de colgamiento del fogón, la sección libre deberá ser rellena con arena hasta una altura aproximada de 10cm debajo de ese colgamiento, a fin de evitar la formación de aire falso. Este colgamiento entre el caño y la chimenea deberá ser vedada con mortero, para evitar la entrada de aire falso. Acompañe en la ilustración al lado.



SALIDA TRASERA CAÑO RECTO

En lo caso de una chimenea de albañilería, se puede utilizar tanto la solda en la parte trasera del fogón, como la solda en la chapa. Cuando la salida sea en la parte trasera, se utiliza una sección horizontal con inclinación para arriba en lo mínimo de 10cm para cada metro de caño. Lo orificio de la chimenea destinado al colgamiento del caño, deberá estar cerca de 10cm más alto que la salida del fogón, para colgamientos de hasta 1 metro de caño. Esto creará una cuesta que facilitará la conducción del humo (acompañe en la situación correcta abajo). Recordamos que la salida de humo de la chimenea deberá estar en lo mínimo 1 (un) metro arriba de la punta superior del tejado.

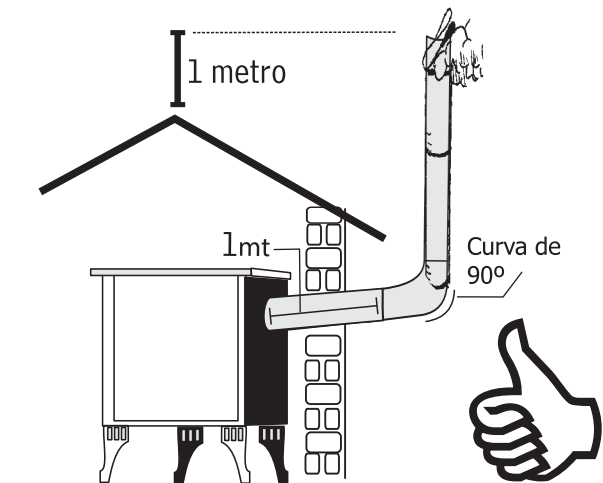
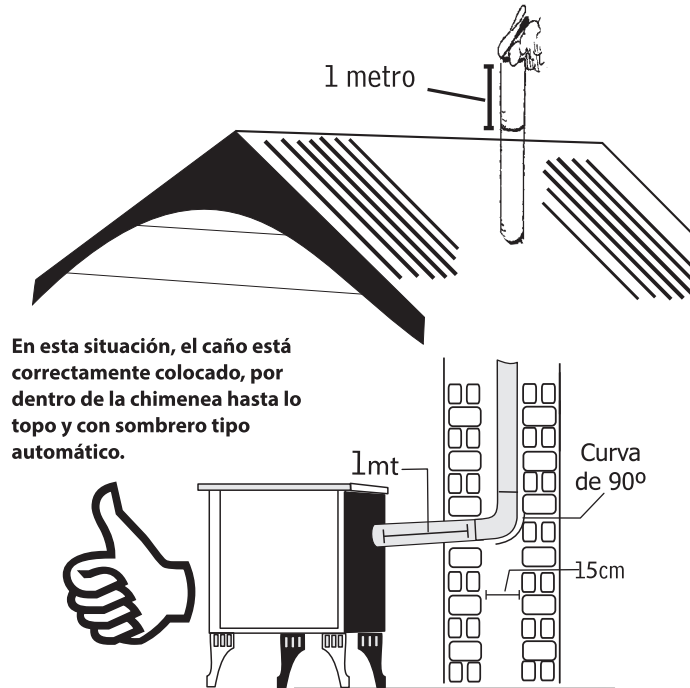
En esta situación, el caño está correctamente colocado, no avanzando dentro de la chimenea y la inclinación está conforme recomendado. Así, el aire falso es evitado.



En esta situación, el caño está AVANZANDO MUCHO para dentro de la chimenea, y la tubería horizontal no presenta la inclinación de 10cm conforme recomendado y no hay la arena.

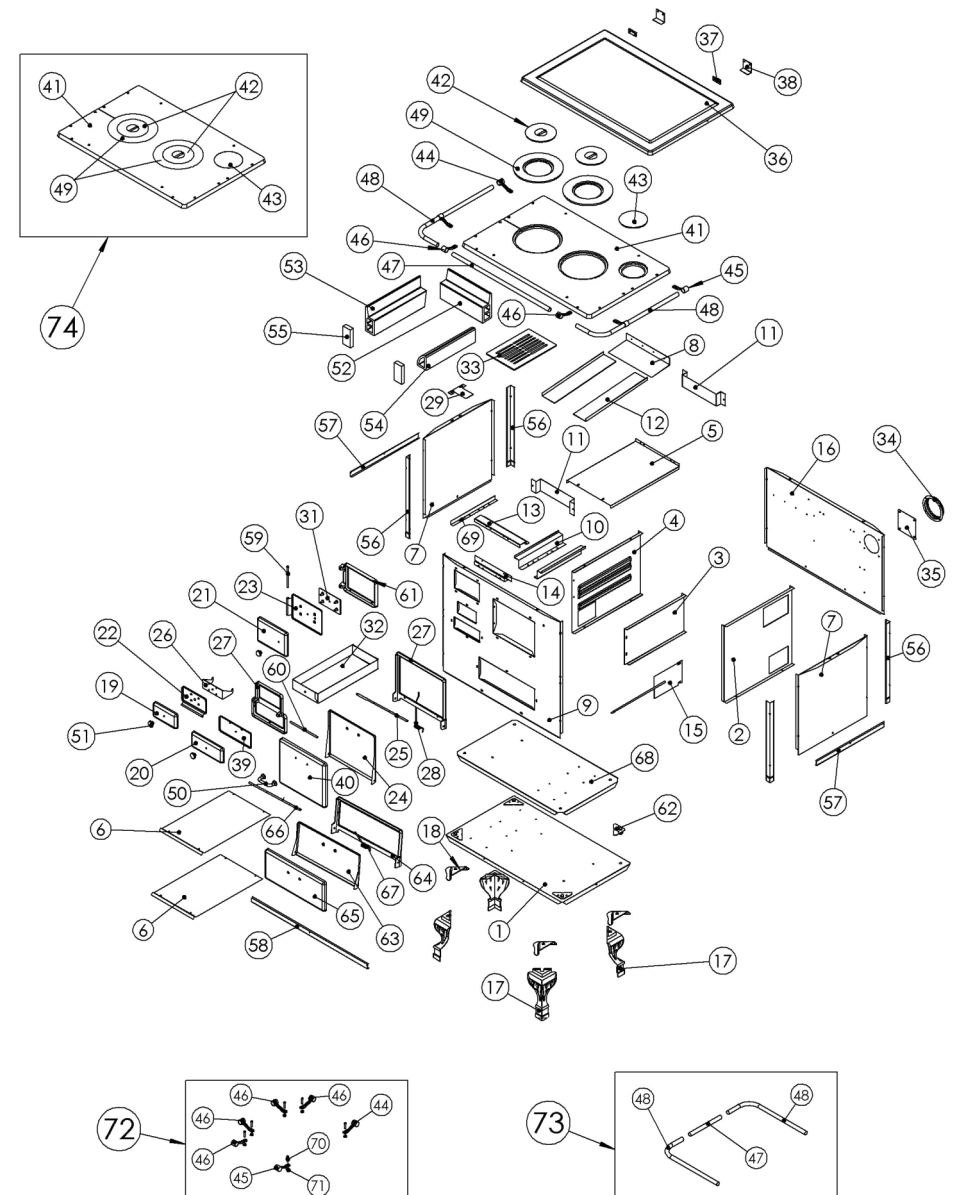


SALIDA TRASERA CON CAÑO CURVO



En esta situación, el caño está correctamente colocado, saliendo por fuera de la residencia y con sombrero tipo automático.

7. VISTA EXPLODIDA FOGONES N°01 / N°02 | N°01 / N°02 GABINETE



LISTA DE COMPONENTES FOGÓN N°00

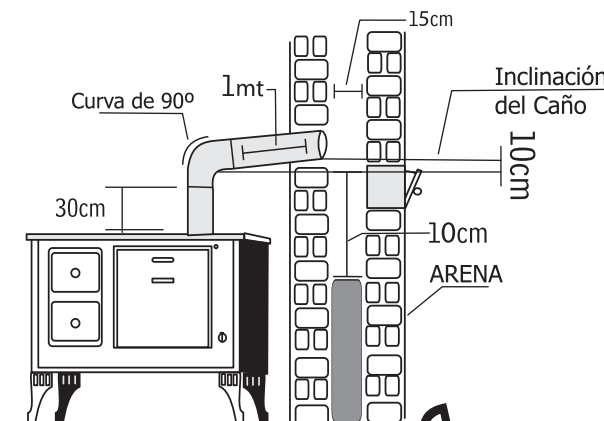


FOGÃO A LENHA N° 00		
Item	Descrição	Código
1	TAMPA DA CHAPA	8.01.03.00000103
2	TAMPÃO CHAPA 00/01	8.01.03.30003007
3	ESCORA DO VARÃO ESQUERDA	2.80.38.00000128
4	CHAPA 00	8.01.03.30007012
5	VARÃO LATERAL	8.01.03.00000121
6	ESCORA DO VARÃO ABERTA	2.80.38.00000125
7	VARÃO FRENTE	8.01.03.00000116
8	ESCORA DO VARÃO DIREITA	2.80.38.00000127
9	DOBRADICA 2" ACAB. GALVANIZADO	2.80.14.00001001
10	LIMITADOR DA TAMPA	8.01.03.00000075
11	COSTA FOG LEN 00	8.01.03.00000224
12	CONJ REGISTRO CHAMINÉ	8.01.03.00008000
13	TIJOLOS FOG LEN	2.40.12.00023029
14	ESCORA SUPERIOR FOG LEN	8.01.03.00000035
15	ESCORA TRASEIRA DA GRELHA	8.01.03.00000216
16	GRELHA FOG LEN	8.01.03.00001581
17	FRENTE ESMALTADA FOG LEN 00	8.01.03.00000226
18	ESCORA LATERAL DA GRELHA	8.01.03.00000217
19	TRILHO Z DA GAVETA	8.01.03.00000183
20	LATERAL SERRANINHO / FOG LEN 00	8.01.03.00000212
21	ESCORA INF FRONTAL GRELHA	8.01.03.00000155
22	CANTONEIRA INOX 00/SERRANINHO	8.01.04.00000004
23	CONJ TRIÂNGULO PARAF E PORCA	8.01.03.00020000
24	CEMALHA LATERAL	8.01.04.00000016
25	CALCO DO PÉ	8.01.03.00000013
26	PÉ FOG LEN GABINETE	8.01.03.00000235
27	FUNDO DOBRADO	8.01.03.00000211
28	GAVETA DA CINZA	8.01.03.00000214
29	ALMOFADA INTERNA CINZA	8.01.03.00000132
30	CONJ BOTÃO FOG LEN	8.01.03.00010000
31	ALMOFADA EXTERNA CINZA	8.01.03.00000135
32	ALMOFADA EXTERNA AR	8.01.03.00000134
33	ALMOFADA INTERNA AR	8.01.03.00000133
34	CIRCULADOR DO AR	8.01.03.00000019
35	GUARNIÇÃO PORTA AR E CINZA ALUMÍNIO FOG LEN	8.01.03.00000237
36	CEMALHA FRONTAL	8.01.04.00000026
37	REFORÇO PORTA FOGO	8.97.01.00002375
38	EIXO PORTA AR	8.01.03.00000147
39	ALMOFADA FOGO FURO DESLOCADO	8.01.03.00000144
40	ALMOFADA INTERNA PORTA FOGO	8.01.03.00000141
41	GUARNIÇÃO PORTA FOGO ALUMÍNIO FOG LEN	8.01.03.00000238
42	EIXO PORTA FOGO	8.01.03.00000161
43	PARAFUSO CAB CHATA 1/4"x1.1/4" ZB	2.60.01.04635317
44	PORCA SEXT 1/4" BAIXA	2.60.02.06335020
45	CONJ KIT ESCORA FOG LEN 00/SERRANINHO	8.01.03.00010116
46	CONJ VARÃO FOG LEN 00/SERRANINHO	8.01.03.00002300
47	CONJ CHAPA FOG LEN 00/SERRANINHO	8.01.03.00002700

SALIDA POR ARRIBA CAÑO CURVO

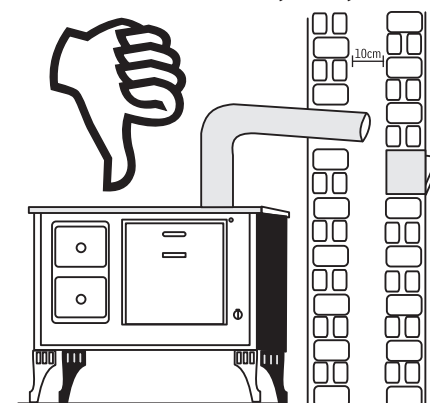
Cuando la salida sea en la chapa (por arriba), se utiliza una sección vertical de 30cm, **una curva de 90°** y una sección horizontal con inclinación de, en lo mínimo, 10cm para cada metro de caño. Este caño **no debe** penetrar en el interior de la chimenea, caso eso ocurra, perjudicará la salida del humo.

Lo orificio de la chimenea destinado al colgamiento del caño, deberá estar alrededor de 10cm más alto que la curva, para colgamientos de hasta 1 metro de caño. Esto criará una cuesta que facilitará la conducción del humo (acompañe en la situación correcta abajo). Recordamos que la salida de humo de la chimenea deberá estar en lo mínimo 1 (un) metro arriba de la punta superior del tejado.



En esta situación, el caño está **AVANZANDO MUCHO** para dentro de la chimenea, y la tubería horizontal no presenta la inclinación de 10cm conforme recomendado y no hay la arena.

En esta situación, el caño está **correctamente colocado**, no avanzando dentro de la chimenea y la inclinación está conforme recomendado. Así, el aire falso es evitado.



1 metro
* SALIDA POR ARRIBA DE LA CHAPA CON CAÑO RECTO



En esta situación, el caño está **correctamente colocado**, saliendo por fuera de la residencia y con sombrero tipo

2.8 CONSEJOS UTILES

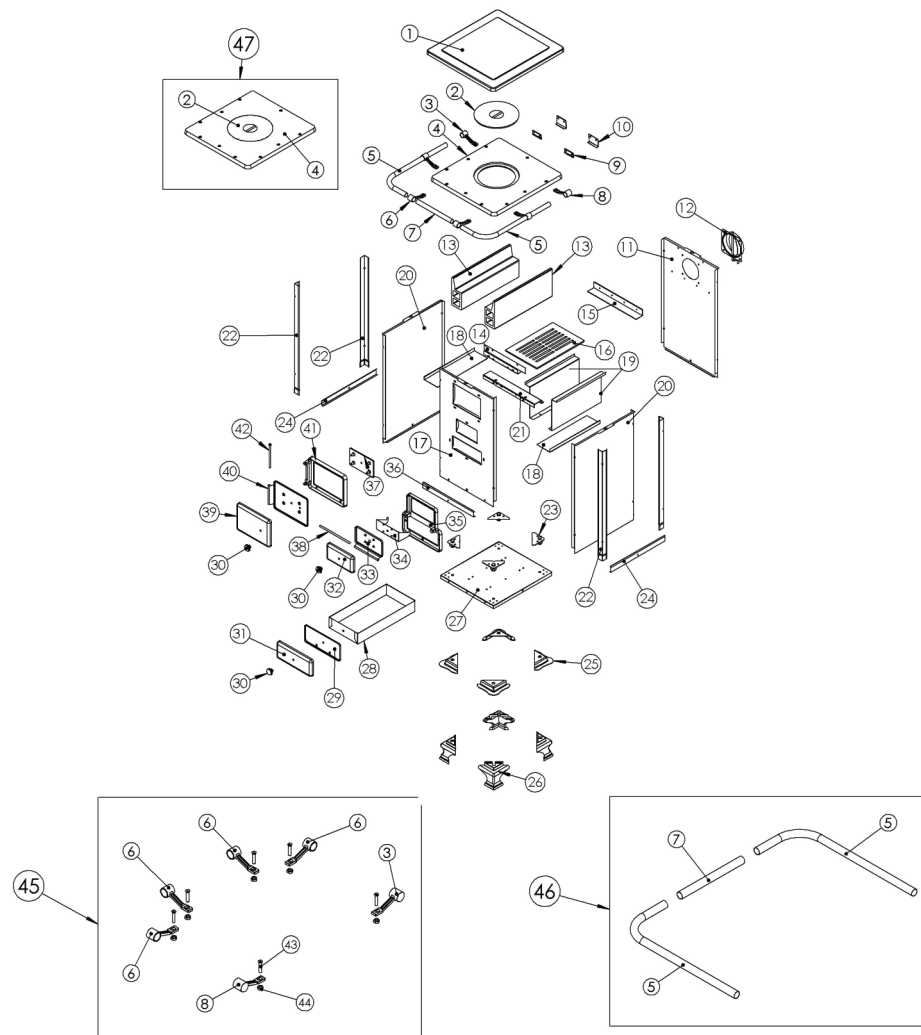


- Para obtener lo RENDIMIENTO MÁXIMO en su fogón, recomendamos:
- Que la curva de la chimenea sea instalada lo más próximo del fogón.
 - Que se efectuó lo mejor embalaje en la unión de los caños.
 - Que se utilice lo mínimo de curvaturas en las plomerías de salida del humo para la chimenea, impidiendo al máximo la entrada del llamado aire falso, que perjudicará lo desempeño.
 - Que el fogón está correctamente nivelado, promoviendo la perfecta quema de la leña, flujo del calor y salida del humo.
 - No debe ser utilizada leña verde, debido la resina expelida en lo momento de la quema.
 - **IMPORTANTE:** los caños, curvas y demás ítems de composición de la chimenea **NO SON FORNECIDOS** por la Venancio, debiendo ser obligatoriamente adquiridos en tiendas especializadas en materiales de construcción u hojalateros.

ATENCIÓN

Nunca utilizar leña verde, Pinnus elliot o madera con tinta, debido a resina expelida en el momento de la quema.
Nunca utilizar ningún tipo de material plástico, como sustituto de papel o de la madera para iniciar el fuego.

7. VISTA EXPLODIDA FOGÓN N°00



6. ANALISIS Y SOLUCIÓN DE PROBLEMAS

A seguir, siguen algunas posibles causas de problemas con su equipamiento:

- Chimenea instalada con altura total inferior a la indicada.
- Chimenea próxima de árboles, o locales con poca circulación de aire.
- Chimenea con conexión mala vedada, facilitando la entrada de aire frío y humedad.
- Tubería sucia.
- Sombrero no instalado conforme lo indicado en este manual, dificultando la salida del humo.

Problemas	Posible Causas	Soluciones
- El humo está retornando.	- Retorno de humo después de encendido del fuego.	- Compruebe la indicación en el punto: 2.9.1 de este manual, página 15.
	- Chimenea mala instalada	- Verifique la instalación conforme manual.
	- Tuberías interrumpidas por suciedad u otros objetos. - Cumbre de la chimenea interrumpida.	- Revisar y limpiar la chimenea.
	- Pasaje de los gases de combustión estrangulada.	- Abrir el pasaje pujando el registro para fuera.
- Horno no calienta.	- Registro muy abierto o llama flaca.	- Cerrar el registro y mantener fuego alto hasta el horno calentar.

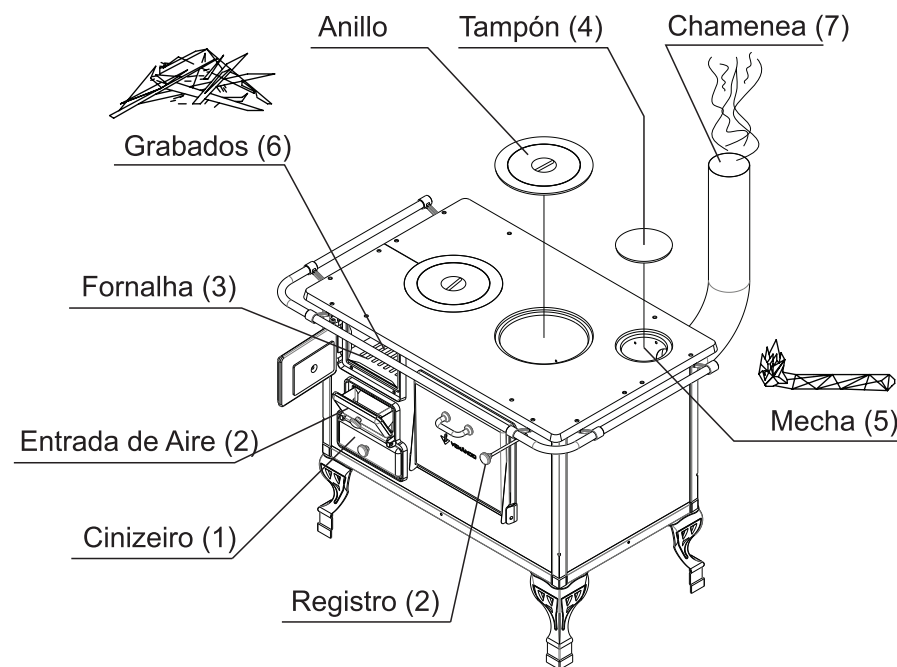
* Para cualquier otro problema aparente, entre en contacto con un asistente técnico autorizado.



3.0 CÓMO HACER FUEGO EN EL INVIERNO SIN FUMBRE DENTRO DE CASA

Sigue paso a paso abajo.

1. Asegúrese de que el cenicero y el horno estén limpios. La rejilla del horno debe estar clara.
2. Abra completamente el registro de salida de humo para la chimenea: "Tire completamente del botón y abra la entrada de aire."
3. Monte sobre la rejilla del horno papel seco, por ejemplo: periódico; después de colocar los grabados finos y secos entrelazados sobre el papel.
4. Retire el tapón o anillo el que esté más cerca de la salida de la chimenea.
5. Con una hoja de papel, por ejemplo: Diario; abra y enrolle o tuerza formando una mecha. Encenderlo. Coloque dentro de la curva o salida para la chimenea y cierre el tapón o argolla.
6. Rápidamente encienda el papel con los grabados en el horno.
7. Observe que el fuego del horno será aspirado por la chimenea debido a la desobstrucción del aire frío pesado, que con la quema del oxígeno se calienta, volviéndose más ligero, arrastrando el humo.
8. Alimente el fuego gradualmente con maderas secas y de mayores dimensiones, no siendo necesario que sean gravillas.
9. Cuando se instala la chimenea, junto a una barbacoa o una chimenea, primero debe retirar el aire frío de la chimenea y la barbacoa, luego la de la cocina y encender el horno.



4. UTILIZANDO SU FOGÓN A LEÑA

4.1 INICIANDO LO ENCENDIMIENTO



FOTO MERMAMENTE ILUSTRATIVA

- 1 - Tapa (opcional, excepto modelos Gabinete)
- 2 - Salida chimenea superior
- 3 - Soporte
- 4 - Registro entrada de aire
- 5 - Horno
- 6 - Estufa (Gabinete)
- 7 - Anillo de la chapa
- 8 - Chapa
- 9 - Escora del soporte
- 10 - Puerta fuego (horno)
- 11 - Puerta del aire (respiro)
- 12 - Gaveta de las cenizas
- 13 - Cantonera
- 14 - Pies

ATENCIÓN

ANTES DE UTILIZAR EL FOGÓN A LEÑA POR LA PRIMEIRA VEZ, ES NECESARIO REMOVE LA CAMADA DE VERNIZ DE LA CHAPA UTILIZANDO TINER O SOLVENTE

En la primera utilización del fogón, o antes de la abertura de la temporada, se debe hacer un fuego BRANDO en el horno de fuego (ítem 10), con mucho cuidado y **JAMÁS** utilizando combustibles inflamables tales como solventes, gasolina, alcohol, diesel, tiner, querosene, etc., sobre la pena de colocar en riesgo la propia vida y la integridad del fogón, para esto, utilice apenas papeles y astillas. Ese fuego debe ser mantenido por, en lo

mínimo, media hora (30 minutos) de forma a proporcionar lo calentamiento gradual de la chapa. Durante este proceso, es recomendado que lo registro del fogón sea utilizado para lo controle del fuego en la chapa y del calentamiento del horno, manteniendo lo registro de entrada del aire (ítem 4) poco abierto lo suficiente para oxigenar, evitando que el humo retorne por la boca del fogón o que el fuego se borre. Así, su fogón estará pronto para lo uso. **ATENCIÓN:** es de extrema importancia que sea efectuado este procedimiento para evitar que la chapa venga a sufrir grietas o fruncir. De esa forma, la chapa estará preparada para lo uso constante y con fuego fuerte y regular. Siempre, antes de cada utilización, haga un fuego brando por lo mínimo 30 minutos jamás utilizándose de combustibles inflamables, para lo correcto calentamiento de la chapa. **ATENCIÓN:** no será acepta por la garantía la chapa que venga a fruncir o sufrir grietas por cuenta de no tener sido realizado lo procedimiento correcto de encendido, informado en este manual.

3.2 UTILIZANDO EL EQUIPAMIENTO

Con el fogón debidamente calentado, utilícelo de forma correcta, subrayando que la chapa de hierro fundido retiene calor por más tiempo, debiendo ser dada atención especial en la preparación de alimentos y calentamiento de líquidos, evitando que los mismos pasen del punto o derramen sobre la chapa, causando manchas o combustión.

La intensidad de las llamas es controlada por la abertura de la puerta del aire (ítem 11) y registro de entrada de aire (ítem 4). Cuanto más abierta, mayor es la intensidad del fuego, y vice-versa. De esta forma, la puerta del aire funciona también como un reglaje de las llamas del fogón, permitiendo una mayor o menor pasaje de aire, que por su vez, alimenta más o menos el fuego del horno de fuego. **ATENCIÓN:** jamás utilice agua para cesar el fuego. Esa práctica, allá de ocasionar problemas de limpieza y manutención, puede perjudicar la chapa y otras partes, ocasionando hasta mismo grietas y daños al producto.

HORNO

Lo sistema de abertura del horno (ítem 5) está disponible en dos modelos: puerta dúo en los modelos Provençal y Barroco (abertura para los lados) y puerta simple (abertura para bajo con mola). Acompaña dos bandejas que están colocados una sobre la otra (una sirve como fundo del horno y la otra es colocada en lo medio), abajo del kit de accesorios que va dentro del horno.

Lo calentamiento del horno será siempre proporcional a la quema de leña y reglaje del fuego en el horno del fuego (ítem 10). Recomendemos lo pre calentamiento del fogón antes de utilizar el horno.

Algunos puntos importantes:

- El horno debe ser usado solamente para calentamiento de alimentos, y no para cocción de los mismos.
- Abra la puerta del horno, solamente cuando sea necesario evitando, así, la pérdida del calor.
- Utilice guantes térmicos al manosear el horno.

ATENCIÓN

PARA LOS MODELOS DE PUERTA SIMPLE CON ABERTURA PARA BAJO CON MOLA, NO APOYE NINGÚN OBJETO SOBRE LA PUERTA A FIN DE MANTENERLA ABIERTA, PUES ESTO CAUSARÁ DAÑOS AL SISTEMA DE ABRE/CIERRA Y NO SERÁ CUBIERTO POR LA GARANTÍA.

- No acondicione utensilios en general, bien como productos líquidos o gaseosos inflamables en lo interior del horno, debido al alto riesgo de incendio.

- No almacene leña, astillas, papeles o cualquier otro producto inflamable dentro del horno. Caso sea necesario hacer el secado de leña, utilice o compartimento del invernadero, pero por un corto espacio de tiempo, caso su modelo tenga este opcional.

INVERNADERO (MODELOS GABINETE)

El invernadero (ítem 6) es un compartimento localizado en la parte inferior del fogón. Está disponible apenas en los modelos con gabinete. **ATENCIÓN:** no utilice el invernadero para la preparación de alimentos, utilícelo apenas para el secado de la leña y, todavía así, por un corto espacio de tiempo sobre la pena de ocurrir la combustión de las mismas.

No guarde utensilios en general en el invernadero, así como papeles u otros materiales inflamables. Haga la limpieza periódica utilizando esponja suave y jabón neutro. Jamás deje que sustancias ácidas o alcalinas como vinagre, café, leche, agua salada, jugos, etc, permanezcan por mucho tiempo en contacto con superficies esmaltadas, pues pueden provocar manchas.

5. LIMPIEZA

ATENCIÓN

AL DERRAMAR CUALQUIER LÍQUIDO O ALIMENTO SOBRE LA CHAPA DEL FOGÓN O EN EL HORNO, LIMPIE LO MÁS RÁPIDO POSIBLE PARA EVITAR MANCHAS O HASTA MISMO LA COMBUSTIÓN.

Para proceder a la limpieza de la parte interna del equipamiento, en especial la parte superior externa del horno y lo fundo del horno del fuego, indicamos que sea hecha la retirada de los anillos de la chapa. Con lo auxilio de algún instrumento de raspaje, retire la hollín que se deposita en cima del horno y en los locales de pasaje del humo.

Para la limpieza de las partes esmaltadas de su fogón, recomiéndale la utilización de jabón neutro y paño y efectuar obligatoriamente el secado para la utilización del equipamiento.

La limpieza del cajón de las cenizas es de mucha importancia, a cada 5 utilizaciones de su fogón con, aproximadamente, 3 horas de uso.

Para la limpieza de la chapa, recomiéndale que la misma está entre 50°C y 60°C, chapa tibia y haga lo uso de la piedra de polaco, siempre con guantes de protección. Después de eso, utilizando una lija y con la ayuda de un paño, inicie lo proceso de polaco de la chapa. Son necesarios, aproximadamente, 10 ciclos de limpieza de la chapa para alcanzarse lo aspecto liso y brillante.

Paso a paso para la limpieza de la chapa:

- Haga fuego brando por cerca de 30 min, utilizando papeles y astillas.
- Espere la chapa quedarse con la temperatura recomendada arriba.
- Proceda con la limpieza.
- Lo proceso de polaco irá generar un residuo metálico, que es el polvo resultante del polaco de la chapa. Este polvo puede acumularse en la huelga existente entre el anillo y la chapa, pudiendo generar herrumbre y venir a causarle daños a lo largo del tiempo. Retire este polvo al final de cada procedimiento.

IMPORTANTE: Después del término de la temporada, recomendamos que se realice la última limpieza del fogón y, después de eso, aceite la chapa con óleo de cocina a fin de conservarla por lo periodo sin uso.

IMPORTANTE

- No utilice directamente agua para la limpieza de su equipamiento.
- Límpiolo solamente cuando está sin fuego, y sin, suavemente calentado.
- Para la conservación de la chapa, utilice una lija fina para lo proceso de polaco.
- Jamás limpie el fogón con materiales con puntas o abrasivos, ni con productos corrosivos.